

## Raster 4,14 mm Buchsengehäuse mehrreihig wire-to-wire

### Serie Mini-Universal MATE-N-LOK / Fabrikat TE

**Polzahlen:** 9, 12, 15

**Gehäuse:** Polyamid nach UL 94 V-0, beige

**Crimpkontakt:** gemischte Bestückung von Buchsen- und Stiftkontakten möglich, s. S. 181

**Anschlussquerschnitt:** AWG 26 bis AWG 18

**Zulässige Betriebsspannung:** 600 V AC / DC

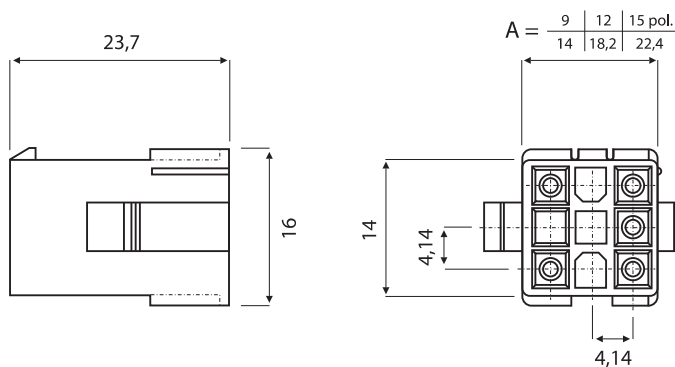
**Max. Betriebsstrom:** 9,5 A (AWG 16)

**Zulässige Betriebstemperatur:** -55 °C bis +105 °C

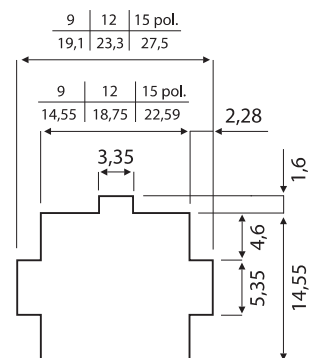
**Hinweis:** Konfektionierung auf Anfrage, Halb-/ Vollautomaten und Werkzeuge bei uns vorhanden. (Vermietung auf Anfrage)



Buchsengehäuse



Wandausschnitt 9, 12, 15 pol.



(Maße in mm)

Polzahl	Buchsengehäuse
9	0-0172161-1
12	0-0172162-1
15	0-0172163-1