

## Raster 4,14 mm Stiftgehäuse mehrreihig wire-to-wire

### Serie Mini-Universal MATE-N-LOK / Fabrikat TE

**Polzahlen:** 9, 12, 15

**Gehäuse:** Polyamid nach UL 94 V-0, weiss

**Crimpkontakt:** gemischte Bestückung von Buchsen- und Stiftkontakten möglich, s. S. 181

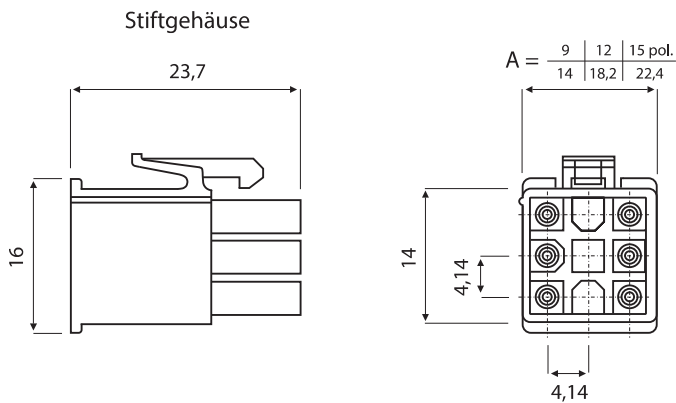
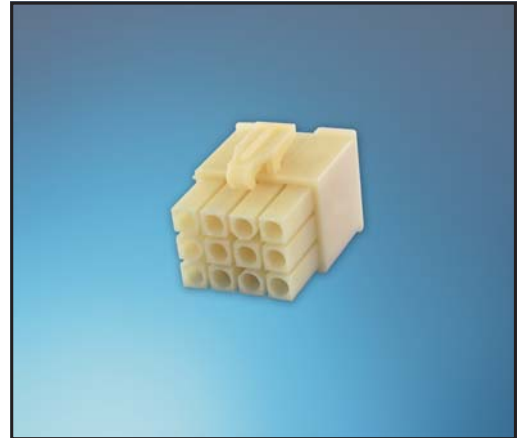
**Anschlussquerschnitt:** AWG 26 bis AWG 18

**Zulässige Betriebsspannung:** 600 V AC / DC

**Max. Betriebsstrom:** 9,5 A (AWG 16)

**Zulässige Betriebstemperatur:** -55 °C bis +105 °C

**Hinweis:** Konfektionierung auf Anfrage, Halb-/ Vollautomaten und Werkzeuge bei uns vorhanden. (Vermietung auf Anfrage)



(Maße in mm)

Polzahl	Stiftgehäuse
9	0-0172169-1
12	0-0172170-1
15	0-0172171-1