



Stiftgehäuse RM 6 mm, AMP Superseal 1.5 mm Fabrikat TE Connectivity

Polzahlen: 2-6

Schutzart: IP 67 (in gestecktem Zustand und bei richtiger Verwendung der Einzeladerabdichtung)

Anschlussart: Crimpen

Spannung: 24 V DC (höhere Spannungen nach Prüfung)

Bemessungsstrom: 14 A (bei 1,5 mm² Anschlussquerschnitt)

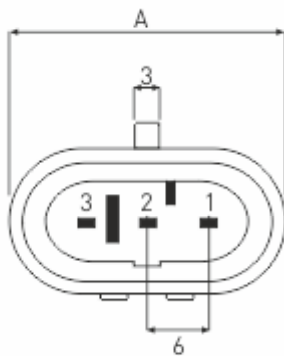
Betriebstemperatur: -40 °C bis +125 °C

Material Gehäuse: Kunststoff (PA 6.6), glasfaserverstärkt, schwarz

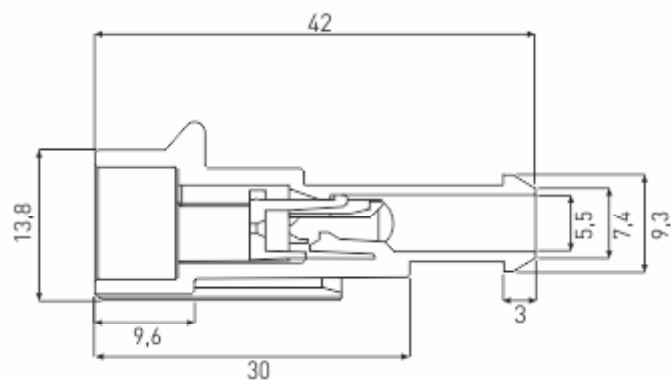
Anschlussquerschnitt: siehe unter Kontakte (Seite 84)

Zubehör: Schutzkappe (siehe Seite 85)

Hinweis: Konfektionierung auf Anfrage / Halb-/Vollautomaten bei uns vorhanden (Vermietung auf Anfrage)



[Frontansicht 3-pol.]



[Maße in mm]

Polzahl	AMP Superseal Stiftgehäuse	Abmessungen mm A
2	0-0282104-1	19,8
3	0-0282105-1	25,8
4	0-0282106-1	31,8
5	0-0282107-1	37,8
6	0-0282108-1	43,8