

Raster 2,00 mm Stiftleiste gerade / gewinkelt Serie CT / Fabrikat TE

Polzahlen: 2-15

Gehäuse: Nylon 66 nach UL 94 V-0,

Kontakte: Messing, verzinnt

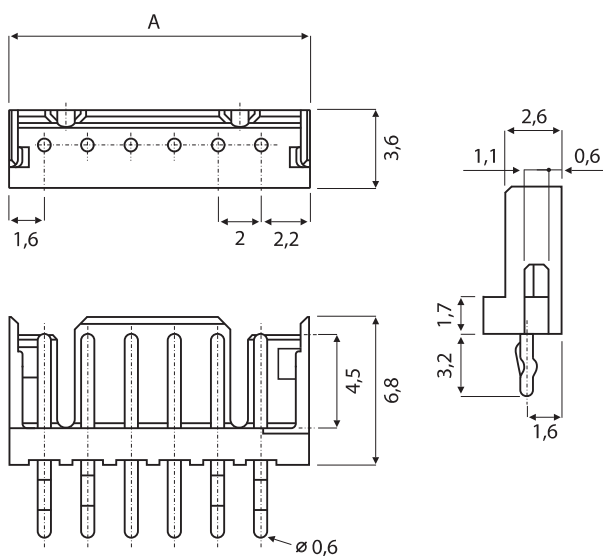
Zulässige Betriebsspannung: 125 V

Max. Betriebsstrom: 2 A

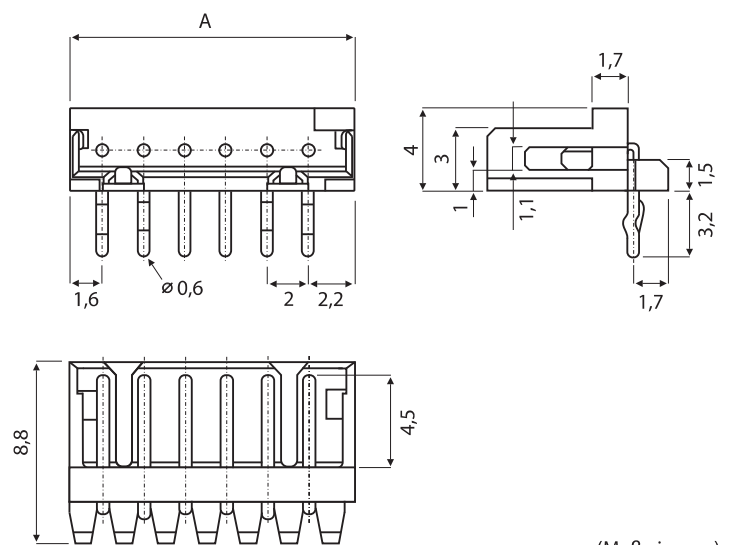
Zulässige Betriebstemperatur: -30 °C bis +105 °C



Stiftleiste gerade



Stiftleiste gewinkelt



(Maße in mm)

Polzahl	Stiftleiste		Abmessungen A
	gerade	gewinkelt	
2 - 9	0-0292161-X	0-0292253-X	(Polzahl x 2) + 1,8
10 - 15	1-0292161-Y	1-0292253-Y	(Polzahl x 2) + 1,8

Bitte ergänzen Sie die gewünschte Polzahl: X = 2 (2 pol.) bis 9 (9 pol.)
Y = 0 (10 pol.) bis 5 (15 pol.)