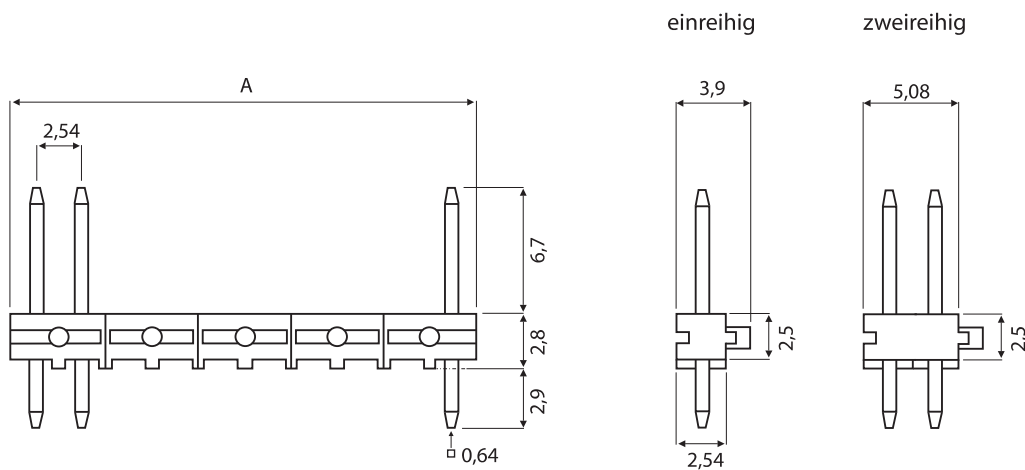
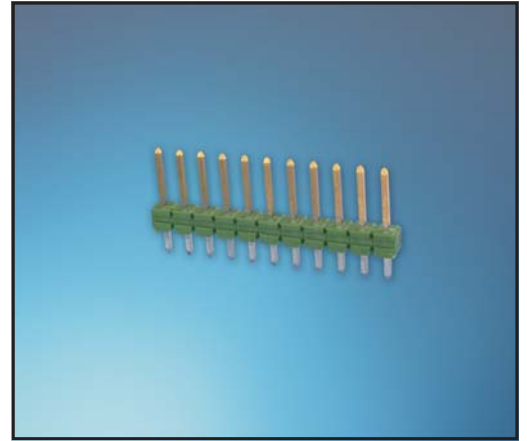


## Raster 2,54 mm Stiftleiste mit Rastnoppen einreihig / zweireihig Serie MODU II / Fabrikat TE

**Polzahlen:** 2-100

**Gehäuse:** Polyester (GV) nach UL 94 V-0, grün

**Kontakt:** Phosphorbronze, duplex vergoldet



(Maße in mm)

Polzahl von / bis	Stiftleiste einreihig	Polzahl von / bis	Stiftleiste zweireihig	Abmessungen A *
2	0-0825433-2	4	0-0825440-2	Polzahl x 2,54
50	5-0825433-0	100	5-0825440-0	Polzahl x 2,54

**Bestellbeispiel:** 2-0825433-2 = 22-polige Stiftleiste einreihig / 3-0825440-4 = 2x17-polige Stiftleiste zweireihig

\* zweireihig = Polzahl/2 x 2,54