

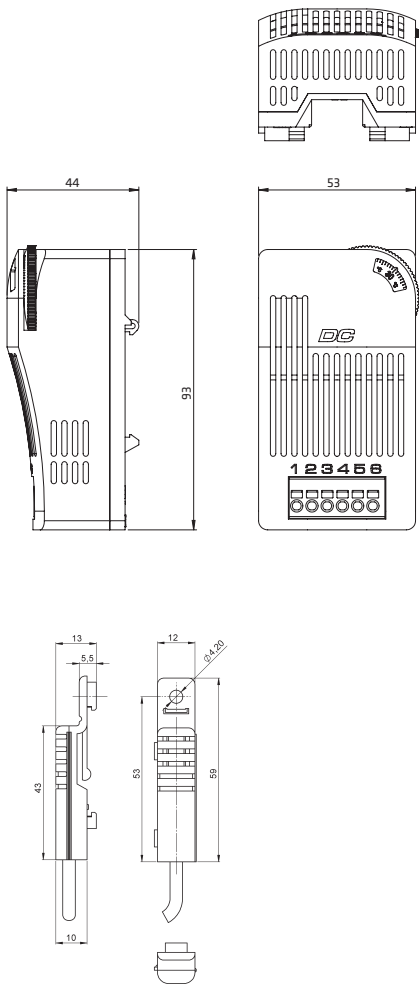
ELEKTRONISCHER THERMOSTAT - DC LINE

DCT 010 | DC 20 bis 56 V



- > Hohe DC Schaltleistung
- > Einstellbare Temperatur
- > Kleine Hysterese
- > Optische Funktionsanzeige (LED)
- > Integriertes Schaltmodul
- > Punktgenaue Messung durch externen Sensor

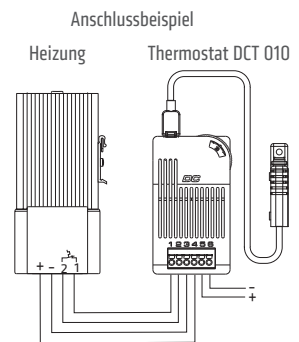
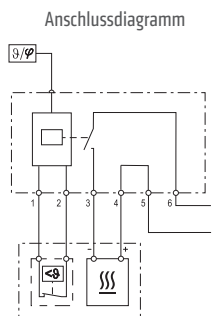
Der elektronische Thermostat mit integriertem Schaltmodul wird zur Regelung von elektrischen DC-Geräten mit hoher Leistung in Schaltschränken eingesetzt. Über die interne elektronische Schaltung können Heiz- und Kühlgeräte, Filterlüfter oder Signalgeber direkt angesteuert werden. Der externe Sensor kann im Schaltschrank frei platziert werden und ermöglicht dadurch eine punktgenaue Messung der Temperatur. Zudem sind Varianten, die Temperatur und zusätzlich die relative Feuchte über den externen Sensor erfassen, erhältlich.



TECHNISCHE DATEN

Schaltdifferenz (Temperatur)	3 K (± 1 K Toleranz) bei +25 °C (+77 °F), 50 % rF
Ansprechzeit	~ 5 s
Externer Sensor	Leitung 2 m mit rastbarem Stecker (im Lieferumfang enthalten)
Kontaktart	Schließer (MOSFET) oder Öffner (MOSFET)
Lebensdauer	> 100.000 Zyklen
Betriebsspannung	DC 20 bis 56 V
Betriebs- und Fehleranzeige	LED
Anschluss	6-polige Klemme: Litzenleitung ¹ 1,5 mm ² (AWG 16); < 2,5 mm ² (AWG 12)
Befestigung	Clip für 35 mm DIN-Schiene, EN 60715
Gehäuse	Kunststoff nach UL94 V-0, grau (bicolor)
Abmessungen	93 x 53 x 44 mm
Gewicht	~ 120 g (inkl. Sensor)
Einbaulage	vertikal
Lagertemperatur	-40 bis +80 °C (-40 bis +176 °F)
Einsatz- / Lagerfeuchtigkeit	< 90 % rF (nicht kondensierend)
Schutzart	IP20
Approbationen	UL File No. E164102, VDE, EAC
Hinweis	andere Ausführungen (z.B. Einstellbereiche und °F) auf Anfrage

¹ Bei Anschluss mit Litzenleitungen müssen Aderendhülsen verwendet werden.



Art. Nr.	Max. Schaltleistung	Einsatztemperatur	Primäre Schaltfunktion Einstellbereich Temperatur	Sekundäre Schaltfunktion ² Einstellwert Feuchtigkeit	Kontakt (primär)
01011.0-21	DC 13 A	-40 bis +50 °C (-40 bis +122 °F)	-10 bis +50 °C	-	Schließer (NO)
01011.0-22	DC 11 A	-40 bis +60 °C (-40 bis +140 °F)	0 bis +60 °C	-	Schließer (NO)
01011.0-41	DC 13 A	-40 bis +50 °C (-40 bis +122 °F)	-10 bis +50 °C	65 % rF fest eingestellt	Öffner (NC)
01011.0-42	DC 11 A	-40 bis +60 °C (-40 bis +140 °F)	0 bis +60 °C	65 % rF fest eingestellt	Öffner (NC)

² Varianten mit sekundärer Schaltfunktion können zusätzlich auf Feuchte reagieren und bieten so einen noch höheren Schutz der Elektronik.
Schaltdifferenz: 4 % rF (± 1 % Toleranz) bei +25 °C (+77 °F), 50 % rF.