



## Flanschstecker Hinterwandmontage

### Serie 430

(Steckverbinder der Fa. Franz Binder von uns konfektioniert)

**Schutzart:** IP 67 (in verriegeltem Zustand)

**Polzahlen:** 3-5, 7, 8

**EMV:** Schirmbare Ausführung (siehe Tabelle)

**Gehäuse:** Messing, vernickelt

**Kontakte:** Messing vergoldet

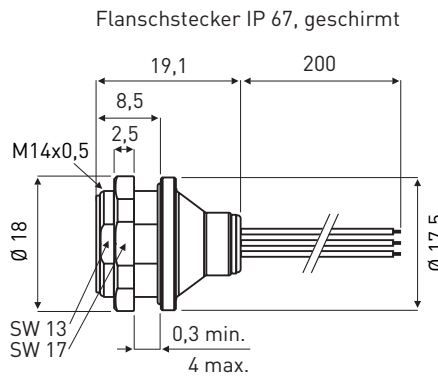
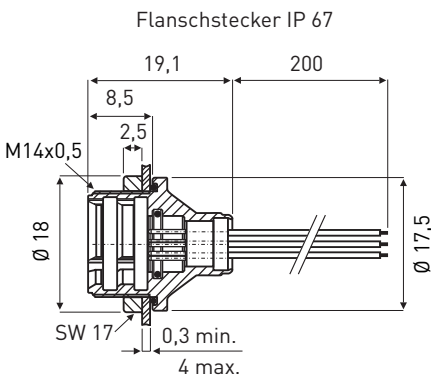
**Litzen:** UL 1007/1569 AWG 24 (0,25 mm<sup>2</sup>), bis +105 °C, Länge 200 mm (andere Längen auf Anfrage), Konfektionierung 2.Seite nach Wunsch möglich

**Zulässige Betriebsspannung:** 125 V (bei Verschmutzungsgrad 2, Überspannungskategorie I und Isolierstoffgruppe II)

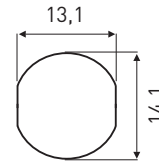
**Max. Betriebsstrom (Steckverbinder) (40 °C):**  
4 A (3-polig) / 3 A (4- und 5-polig) / 1 A (7- und 8-polig)

**Zulässige Betriebstemperatur:** -40 °C bis +85 °C

Hinweis: Abbildungen folgen



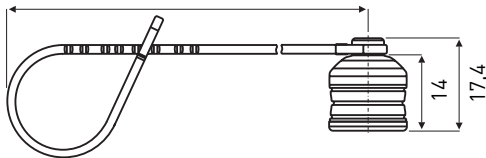
Montageausschnitt



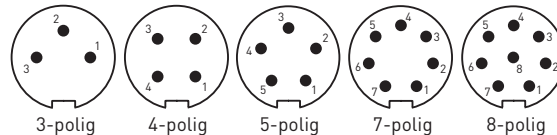
Farbbelegung

- 1 - weiss
- 2 - braun
- 3 - grün
- 4 - gelb
- 5 - grau
- 6 - rosa
- 7 - blau
- 8 - rot

Schutzkappe  
~ 125



Polzahlen - Polbilder (Steckseite Stift)



(Maße in mm)

Polzahl	Flanschstecker	
	IP 67	IP 67, geschirmt
3	010430-903631/00XXXX-0200	010430-903831/00XXXX-0200
4	-	010430-904831/00XXXX-0200
5	010430-905631/00XXXX-0200	010430-905831/00XXXX-0200
7	010430-907631/00XXXX-0200	010430-907831/00XXXX-0200
8	010430-908631/00XXXX-0200	010430-908831/00XXXX-0200

Bitte Bestellnummer vervollständigen: XXXX = Konfektionierung 2. Seite (siehe nächste Seite)

Beispiel: 010430-903631-000001-0200 = 3-poliger Flanschstecker Serie 430, IP 67 mit 200 mm Litzen, 2. Seite 3 mm verdreht und verzinkt

#### Zubehör

08-2966-000-000

Metall-Schutzkappe IP 67 mit Befestigungsschleufe



	Fabrikat (Info unter: <a href="http://www.evg.de/produkte/stecker-steckverbinder/wire-to-board">www.evg.de/produkte/stecker-steckverbinder/wire-to-board</a> )	Serie	Raster mm	Konfektionierung	Kennziffer
	-	-	-	unbearbeitet	0000
	-	-	-	3 mm verdreht + verzinkt	0001
	Z+F	V30AE	-	isolierte Aderendhülsen	0010
	JST **	SH	1,0	Buchsengehäuse (SHR-xxV-S-B)	1000
	Molex ***	PicoBlade™	1,25	Buchsengehäuse (51021-xx00)	1250
	Hirose ***	DF13	1,25	Buchsengehäuse (DF13-xxS-1,25C)	1255
	JST ***	ZH	1,5	Buchsengehäuse (ZHR-xx)	1500
	JST	PH	2,0	Buchsengehäuse (PHR-xx)	2000
	TE	CT	2,0	Buchsengehäuse (x-0179228-x)	2010
	Low Cost	Mini-Con	2,0	Buchsengehäuse (200HS-xxxHB)	2020
	Hirose	DF11	2,0	Buchsengehäuse (DF11-xxDS-2C)	2030
	JST	XH	2,5	Buchsengehäuse (XHP-xx)	2500
	JST	EH	2,5	Buchsengehäuse (EHR-xx)	2510
	Molex	Spox™	2,5	Buchsengehäuse (50-37-5xx3)	2520
	Low Cost	Mini-Con	2,54	Buchsengehäuse (254MC-xxxHB)	2540
	FCI	DUBOX™	2,54	Buchsengehäuse (65240-xxxLF)	2541
	Molex	KK®	2,54	Buchsengehäuse (22-01-2xx5)	2542
	Molex	MicroFit™	3,0	Buchsengehäuse (43645-xx00)	3000
	-	-	-	Bearbeitung gemäß Kundenvorgabe	XXXX

\*\* Litzenquerschnitt reduziert auf UL 1571 AWG 28

\*\*\* Litzenquerschnitt reduziert auf UL 1061 AWG 26