

# ELEKTRONISCHER HYGROSTAT

## EFR 012



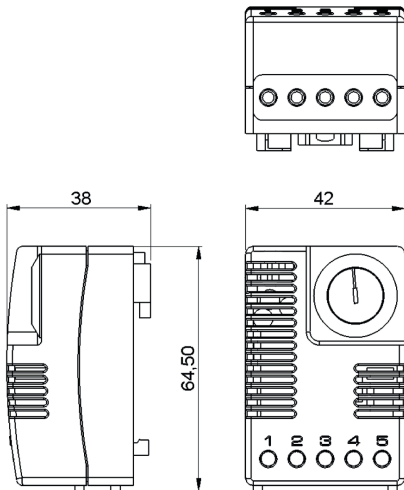
- > Einstellbare oder fest eingestellte relative Feuchte
- > Hohe Schaltleistung
- > Optische Statusanzeige (LED)
- > Clip-Befestigung
- > Temperaturkompensiert

Der elektronische Hygrostat überwacht die relative Feuchte in Schränken und Gehäusen mit elektrischen/elektronischen Einbauten und schaltet bei Erreichen des eingestellten Wertes eine Heizung ein. Dadurch wird Kondensat an Bauteilen und elektronischen Komponenten verhindert. Die im Einstellknopf integrierte LED leuchtet, wenn die angeschlossene Heizung in Betrieb ist.

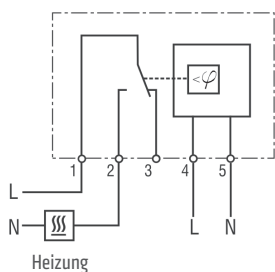


### TECHNISCHE DATEN

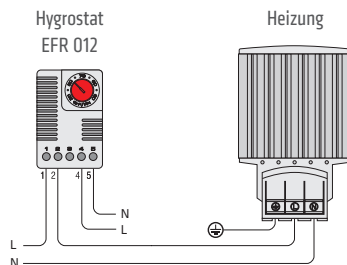
Schaltdifferenz	5 % rF ( $\pm 3$ % rF Toleranz) bei +25 °C (+77 °F), 50 % rF
Ansprechzeit	5 s
Kontaktart	Wechsler (Relais)
Lebensdauer	> 50.000 Zyklen
Max. Schaltleistung (Relaisausgang)	AC 240 V / AC 120 V 8 (1,6) A <sup>1</sup> DC 100 W bei DC 24 V
Max. Einschaltstrom	AC 16 A für 10 s
Betriebsanzeige	LED
Anschluss	5-polige Klemme, Anzugsmoment 0,5 Nm max.: Starrdraht-/Litzenleitung <sup>2</sup> 2,5 mm <sup>2</sup> (AWG 14)
Befestigung	Clip für 35 mm DIN-Schiene, EN 60715
Gehäuse	Kunststoff nach UL94 V-0, lichtgrau
Abmessungen	64,5 x 42 x 38 mm
Gewicht	~ 70 g
Einbaulage	vertikal
Einsatz-/Lagertemperatur	0 bis +60 °C (+32 bis +140 °F) / -20 bis +70 °C (-4 bis +158 °F)
Einsatz-/Lagerfeuchtigkeit	< 90 % rF (nicht kondensierend)
Schutzart	IP20



<sup>1</sup> Schalten von ohmscher Last (Schalten von induktiver Last)  
<sup>2</sup> Bei Anschluss mit Litzenleitungen müssen Aderendhülsen verwendet werden.



Anschlussdiagramm



Anschlussbeispiel

Art. Nr.	Betriebsspannung	Einstellbereich	Approbationen	
01245.0-00	AC 230 V, 50/60 Hz	40 bis 90 % rF	VDE	UL File No. E164102 EAC
01246.0-00	AC 230 V, 50/60 Hz	65 % rF fest eingestellt	VDE	UL File No. E164102 EAC
01246.0-01	AC 230 V, 50/60 Hz	50 % rF fest eingestellt	VDE	UL File No. E164102 EAC
01245.9-00	AC 120 V, 50/60 Hz	40 bis 90 % rF	-	UL File No. E164102 EAC
01246.9-00	AC 120 V, 50/60 Hz	65 % rF fest eingestellt	-	UL File No. E164102 EAC