

# DISTANZ-SENSOR

DSS 015 | IO-Link, DC 24 V

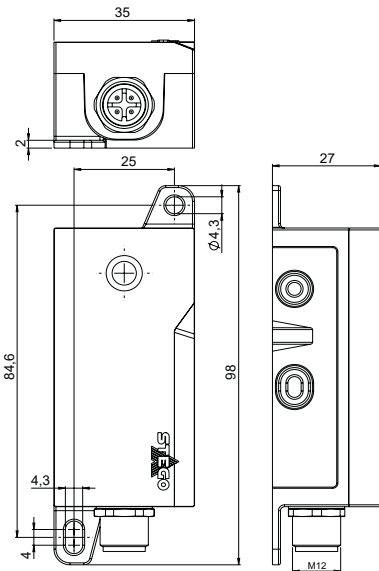


- > Digitale IO-Link Schnittstelle
- > Kleine Abmessungen
- > Vielseitige Schraubmontage
- > Schnellanschluss mit M12-Steckverbinder
- > Hohe Genauigkeit
- > Großer Abstandsmessbereich

Der kompakte Distanz Smart Sensor ermittelt mit Ultraschallwellen und dem Prinzip der Laufzeitmessung (ToF) die Distanz zu Objekten. Er ist für zahlreiche Anwendungsgebiete in den Bereichen Entfernungs- und Füllstandüberwachung geeignet. Im Unterschied zu anderen Distanzmessverfahren (Messprinzip z. B. Laser) erkennt der DSS 015 selbst transparente Gegenstände wie Glas, Folie und Flüssigkeiten und ist dabei unempfindlich gegenüber wechselnden Lichtverhältnissen. Über die IO-Link Schnittstelle gelingt sehr einfach die Anbindung an übergeordnete Steuerungssysteme (z. B. SPS).

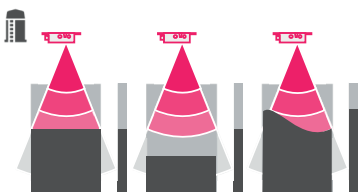


## TECHNISCHE DATEN

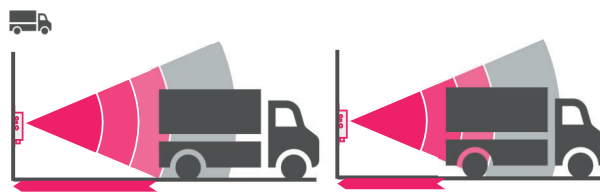


Erfassungsbereich	0,3 m bis 4 m
Sichtfeld des Sensors	45° kegelförmig
Schnittstelle	IO-Link (Version 1.1)
Anschluss	Rundstecker M12, IEC 61076-2-101, 4-polig, A-kodiert, geschirmt, max. Kabellänge: 20 m
Elektrische Schutzmaßnahmen	Verpolungsschutz, Kurzschlussfest, Überspannungsschutz
Befestigung	Schraubbefestigung M4 oder M3
Gehäuse	Kunststoff nach UL94 V-0
Abmessungen	98 x 35 x 27 mm
Gewicht	~ 40 g
Einbaulage	beliebig, senkrecht zum Messobjekt ausgerichtet
Einsatztemperatur	-25 bis +70 °C (-13 bis +158 °F)
Lagertemperatur	-40 bis 85 °C (-40 bis 185 °F)
Einsatz-/Lagerfeuchtigkeit	< 90 % rF (nicht kondensierend)
Schutzart/Schutzklasse	IP40 / III (Schutzkleinspannung)
Approbationen	VDE und UL vorbereitet DIN EN 61010-1 DIN EN 61000-4-2 ESD DIN EN 61000-4-3 HF-Einstrahlung DIN EN 61000-4-4 Transient DIN EN 61000-4-6 HF-Strom-Einspeisung

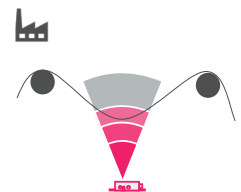
## ANWENDUNGSBEISPIELE



Füllstandsüberwachung



Abstandskontrolle



Prozessüberwachung

Art. Nr.	Schnittstelle	Messauflösung	Messtoleranz	Messfrequenz	Leistungsaufnahme max.	Betriebsspannung
01500.2-00	IO-Link (Version 1.1)	1 mm	±2 %	10 Hz	0,6 W	DC 24 V (DC 18 - 30V)