

FILTERLÜFTER

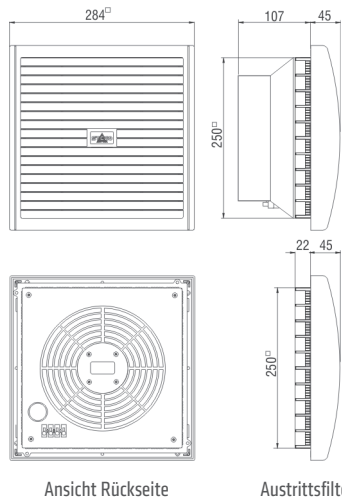
FF 018 | 550 m³/h



- > Hoher Luftdurchsatz
 - > Funktionelles Design
- > Zeitsparende Montage
 - > UV-beständig

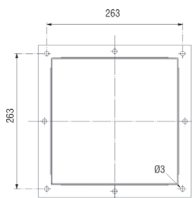
Filterlüfter werden zur optimalen Belüftung von Schränken und Gehäusen mit elektrischen/elektronischen Einbauten eingesetzt. Durch die Zuführung gefilterter, kalter Umgebungsluft und die Abführung erwärmter Innenluft wird die Innentemperatur gesenkt. Der dabei entstehende Luftstrom verhindert die Bildung von Wärmenestern und schützt die Bauteile vor Überhitzung. Der Axiallüfter sorgt für hohen Luftdurchsatz. Diese Filterlüfter-Serie ist für den Indoor-Bereich bestimmt. Der für das Haubenmaterial verwendete Kunststoff weist eine hohe UV-Beständigkeit auf.

Filterlüfter



Ansicht Rückseite

Austrittsfilter



Bohrbild für Einbaurahmen



TECHNISCHE DATEN

Axiallüfter, kugelgelagert	Lebensdauer min. 50.000 h bei +25 °C (+77 °F), 65 % rF Lüftergehäuse Aluminium, Rotor Metall
Anschluss	3-pol. Anschlussklemme 2,5 mm ² , Anzugsmoment 0,8 Nm max.
Gehäuse (Filterlüfter u. Austrittsfilter)	Kunststoff nach UL94 V-0, lichtgrau
Haube (Filterlüfter u. Austrittsfilter)	Kunststoff nach UL94 V-0, lichtgrau; UV-Beständigkeit nach UL746C (f1)
Einbaurahmen	Mit doppelseitigem Industrieklebeband zur Befestigung an der Schrankaußenwand. Bestimmte Einsatzbedingungen können eine zusätzliche Schraubbefestigung erforderlich machen (siehe Bohrbild)
Filtermatte	G4 nach DIN EN 779, mittlerer Abscheidegrad 94 %
Filtermaterial	Kunststofffaser mit progressivem Aufbau, temperaturbeständig bis +100 °C, selbstverlöschend Klasse F1, feuchtigkeitsbeständig bis 100 % rF
Einsatz-/Lagertemperatur	-25 bis +70 °C (-13 bis +158 °F)
Einsatz-/Lagerfeuchtigkeit	max. 90 % rF (nicht kondensierend)
Schutzklasse	I (Schutzleiter)
Approbationen	UL File No. E234324, EAC, VDE: nur 230 V

FILTERLÜFTER FF 018

Art. Nr.	Betriebsspannung	Kühlluftfördermenge, freiblasend	Kühlluftfördermenge, mit Austrittsfilter	Stromaufnahme	Leistungsaufnahme	Mittl. Emissionsschalldruckpegel (DIN EN ISO 4871)	Einbautiefe	Montageausschnitt	Gewicht (ca.)	Schutzart
01805.0-00	AC 230 V, 50 Hz	550 m ³ /h	300 m ³ /h	300 mA	64 W	65 dB (A)	107 mm	250 x 250 mm +0,4	2,7 kg	IP54
01805.0-01	AC 120 V, 60 Hz	632 m ³ /h	345 m ³ /h	780 mA	85 W	65 dB (A)	107 mm	250 x 250 mm +0,4	2,7 kg	IP54

AUSTRITTSFILTER EF 118

Art. Nr.	Einbautiefe	Montageausschnitt	Gewicht (ca.)	Filtermatte	Schutzart
11803.0-00	22 mm	250 x 250 mm + 0,4	1,0 kg	G4 nach DIN EN 779, mittlerer Abscheidegrad 94 %	IP54

ERSATZFILTERMATTE FM 086

Filtermatte	247 x 247 mm
G4 (1 VE = 3 Stück)	Art. Nr. 08608.0-00