

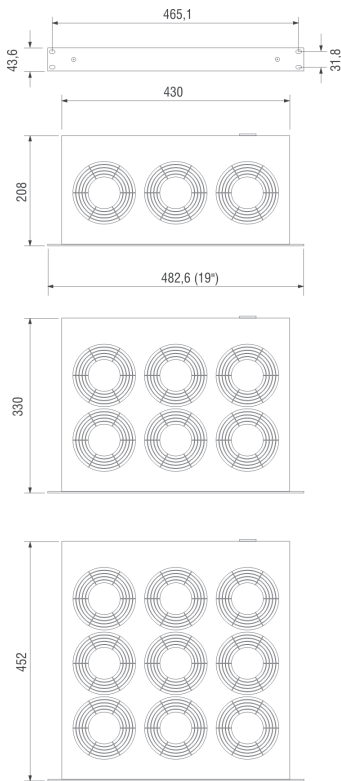
19 ZOLL LÜFTEREINSCHUB

LE 019



- > Hohe Luftleistung
- > Anschlussfertig
- > Lange Lebensdauer
- > Optische Funktionsanzeige
- > Kugelgelagerte Lüfter

Kompakter, leistungsstarker Lüftereinschub zur Umwälzung der Luft in 19" Elektronikschränken zur gezielten Wärmeabfuhr an Baugruppen. Die Eigenkonvektion der Schrankoberfläche wird verbessert und das Entstehen von Wärmenestern verhindert. Erhältlich auch mit integriertem Thermostat.



TECHNISCHE DATEN

Axiallüfter, kugelgelagert	Lebensdauer 50.000 h bei +25 °C (+77 °F), 65 % rF
Material	Frontblende: Aluminium, hell eloxiert Gehäuse: Stahlblech, gal. verzinkt
Optische Funktionsanzeige	integriert in Frontblende
Anschluss	Kaltgerätestecker rückseitig eingebaut inkl. Kaltgerätesteckdose
Einbaulage	Luftstromrichtung vertikal (Luftaustritt oben)
Einsatz-/Lagertemperatur	-10 bis +60 °C (+14 bis +140 °F) / -40 bis +70 °C (-40 bis +158 °F)
Einsatz-/Lagerfeuchtigkeit	< 90 % rF (nicht kondensierend)
Schutzart/Schutzklasse	IP20 / I (Schutzleiter)

Anwendung in 19" Schränken: Beim Lüftereinschub ohne integrierten Thermostat empfehlen wir die Kombination mit unserem Zwillingsthermostat (Art. Nr. 01176.0-00) zur Temperaturregelung und zum Anschluss eines optischen oder akustischen Signalgebers als Warnfunktion bei Überhitzung im Falle eines Ausfalls der Lüfter. Beim Lüftereinschub mit integriertem Thermostat kann zur Temperaturüberwachung zusätzlich ein Thermostat (KTS 111 Art. Nr. 11101.0-00) als Warnkontakt geschaltet werden, der – angeschlossen an einen Signalgeber – beim Ausfall der Lüfter reagiert und vor Überhitzung ein Signal gibt.

Art. Nr.	Thermostat	Anzahl Lüfter	Betriebsspannung	Luftleistung, freiblasend	Leistungs-aufnahme	Mittl. Emissions-schalldruckpegel (DIN EN ISO 4871)	Drehzahl (1/min)	Gewicht (ca.)	Approbationen	
01930.0-00	-	3	AC 230 V, 50 Hz	486 m ³ /h	45 W	55 dB (A)	2.600 1/min (50 Hz)	3,0 kg	UL File No. E234324	EAC
01930.1-00	0 bis +60 °C	3	AC 230 V, 50 Hz	486 m ³ /h	45 W	55 dB (A)	2.600 1/min (50 Hz)	3,4 kg	UL File No. E234324	EAC
01940.0-00	-	6	AC 230 V, 50 Hz	972 m ³ /h	90 W	57 dB (A)	2.600 1/min (50 Hz)	5,3 kg	UL File No. E234324	EAC
01940.1-00	0 bis +60 °C	6	AC 230 V, 50 Hz	972 m ³ /h	90 W	57 dB (A)	2.600 1/min (50 Hz)	5,7 kg	UL File No. E234324	EAC
01950.0-00	-	9	AC 230 V, 50 Hz	1.458 m ³ /h	135 W	58 dB (A)	2.600 1/min (50 Hz)	7,8 kg	UL File No. E234324	EAC
01950.1-00	0 bis +60 °C	9	AC 230 V, 50 Hz	1.458 m ³ /h	135 W	58 dB (A)	2.600 1/min (50 Hz)	7,9 kg	-	EAC
01931.0-00	-	3	AC 120 V, 60 Hz	576 m ³ /h	45 W	55 dB (A)	2.900 1/min (60 Hz)	3,0 kg	UL File No. E234324	EAC
01931.1-00	0 bis +60 °C	3	AC 120 V, 60 Hz	576 m ³ /h	45 W	55 dB (A)	2.900 1/min (60 Hz)	3,4 kg	UL File No. E234324	EAC
01941.0-00	-	6	AC 120 V, 60 Hz	1.152 m ³ /h	90 W	57 dB (A)	2.900 1/min (60 Hz)	5,3 kg	UL File No. E234324	EAC
01941.1-00	0 bis +60 °C	6	AC 120 V, 60 Hz	1.152 m ³ /h	90 W	57 dB (A)	2.900 1/min (60 Hz)	5,7 kg	-	EAC
01951.0-00	-	9	AC 120 V, 60 Hz	1.728 m ³ /h	135 W	58 dB (A)	2.900 1/min (60 Hz)	7,8 kg	UL File No. E234324	EAC
01951.1-00	0 bis +60 °C	9	AC 120 V, 60 Hz	1.728 m ³ /h	135 W	58 dB (A)	2.900 1/min (60 Hz)	7,9 kg	-	EAC