

SCHALTSCHRANKHEIZUNG MIT LÜFTER

HV 031 / HVL 031 | 100 W bis 400 W

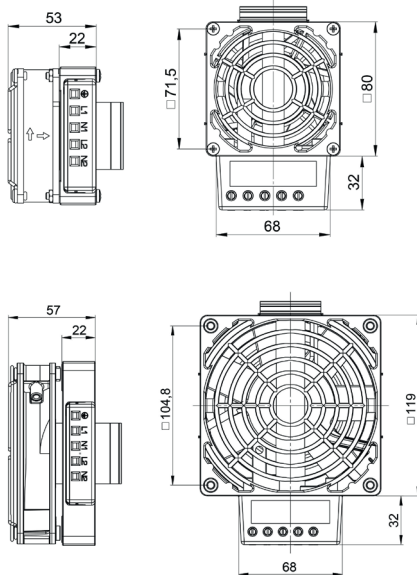


- > Kompakt
- > Temperaturwächter
- > Flache Bauform
- > Clip-Befestigung
- > Hoher Luftdurchsatz

Platzsparendes Heizgebläse zur gleichmäßigen Temperierung von Schaltschränken und Gehäusen mit elektrischen/elektronischen Einbauten. Dadurch werden Kondensatbildung oder Frost und daraus folgende Funktionsstörungen vermieden. Das Heizgebläse darf nur in Verbindung mit einem Lüfter betrieben werden, ist aber sowohl in Ausführungen ohne Axiallüfter (HV 031) zur Selbstmontage, als auch mit montiertem Axiallüfter (HVL 031) erhältlich.



TECHNISCHE DATEN



Luftförderrichtung über Gitter saugend.

HV 031	Heizung ohne Lüfter (inkl. Montagesatz für Lüfter)
HVL 031	Heizung mit Lüfter
Heizelement	Hochleistungsheizpatrone
Temperaturwächter	Überhitzungsschutz bei Lüfterausfall mit automatischer Rückschaltung
Heizkörper	Aluminiumdruckguss (Glaskugel-gestrahlt)
Anschluss	3-polige Klemme 2,5 mm ² , Anzugsmoment 0,8 Nm max.
Anschlussgehäuse	Kunststoff nach UL94 V-0, schwarz
Befestigung	Clip für 35 mm DIN-Schiene, EN 60715
Einbaulage	Luftstromrichtung vertikal (Luftaustritt oben)
Einsatz-/Lagertemperatur	-45 bis +70 °C (-49 bis +158 °F)
Einsatz-/Lagerfeuchtigkeit	< 90 % rF (nicht kondensierend)
Schutzart/Schutzklasse	IP20 / I (Schutzleiter)
Approbationen	UL File No. E234324, EAC, VDE: nur 230 V
HVL 031:	
Axiallüfter, kugelgelagert	Luftleistung siehe Tabelle Lebensdauer 50.000 h bei +25 °C (+77 °F)
Anschluss (Lüfter)	2-polige Klemme 2,5 mm ² (L2/N2)



Wichtiger Hinweis: Heizung darf nur in Verbindung mit Lüfter betrieben werden.
Es besteht Überhitzungsgefahr!

Art. Nr. HV 031 AC 230 V, 50/60 Hz	Art. Nr. HV 031 AC 120 V, 50/60 Hz	Heizleistung	Empf. Vorsicherung T (träge)		Abmessungen	Gewicht (ca.)
			AC 230 V	AC 120 V		
03100.0-00	03100.9-00	100 W	1,0 A	2,0 A	80 x 112 x 22 mm	0,4 kg
03101.0-00	03101.9-00	150 W	1,25 A	2,5 A	80 x 112 x 22 mm	0,4 kg
03110.0-00	03110.9-00	200 W	2,0 A	3,0 A	119 x 151 x 22 mm	0,5 kg
03111.0-00	03111.9-00	300 W	2,0 A	4,0 A	119 x 151 x 22 mm	0,5 kg
03112.0-00	03112.9-00	400 W	4,0 A	6,3 A	119 x 151 x 22 mm	0,5 kg

Art. Nr. HVL 031 AC 230 V, 50/60 Hz	Art. Nr. HVL 031 AC 120 V, 50/60 Hz	Heizleistung	Empf. Vorsicherung T (träge)		Luftleistung, freiblasend	Abmessungen	Gewicht (ca.)
			AC 230 V	AC 120 V			
03102.0-00	03102.9-00	100 W	1,0 A	2,0 A	35 m ³ /h	80 x 112 x 53 mm	0,6 kg
03103.0-00	03103.9-00	150 W	1,25 A	2,5 A	35 m ³ /h	80 x 112 x 53 mm	0,6 kg
03113.0-00	03113.9-00	200 W	2,0 A	3,0 A	108 m ³ /h	119 x 151 x 57 mm	0,9 kg
03114.0-00	03114.9-00	300 W	2,0 A	4,0 A	108 m ³ /h	119 x 151 x 57 mm	0,9 kg
03115.0-00	03115.9-00	400 W	4,0 A	6,3 A	108 m ³ /h	119 x 151 x 57 mm	0,9 kg