



## Kabelstecker/-dose Winkelstecker/-dose am Kabel umspritzt Serie 709

**Schutzart:** IP 40 (in verriegeltem Zustand)

**Polzahl:** 3, 4, 5

**Gehäuse:** Kunststoff (PA), schwarz

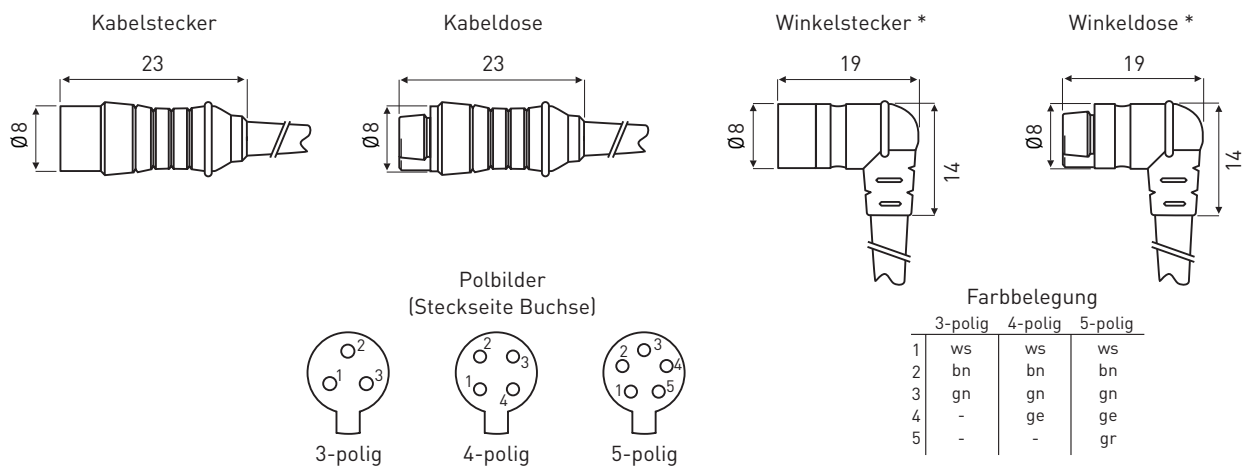
**Kontakte:** Messing gedreht, vergoldet (Stift) /  
Bronze gedreht, vergoldet (Buchse)

**Kabel:** LIYY 0,25 mm<sup>2</sup>, RAL 7001, 2. Seite  
unbearbeitet

**Zulässige Betriebsspannung:** 60 V (bei Ver-  
schmutzungsgrad 1 und Überspannungs-  
kategorie II)

**Max. Betriebsstrom:** 3 A (bei 30 °C Um-  
gebungstemperatur)

**Zulässige Betriebstemperatur:** -20 °C bis  
+70 °C (fest verlegt) / -5 °C bis +50 °C  
(bewegt)



(Maße in mm)

Bitte Bestellnummer vervollständigen: XXXX = Kabellänge (2 m = 2000 / 5 m = 5000) \*\*

Pol- zahl	Kabelstecker	Kabeldose	Winkelstecker	Winkeldose
3	038719-903001/000000-XXXX	038719-903002/000000-XXXX	038719-903011/000000-XXXX	038719-903012/000000-XXXX
4	038719-904001/000000-XXXX	038719-904002/000000-XXXX	038719-904011/000000-XXXX	038719-904012/000000-XXXX
5	038719-905001/000000-XXXX	038719-905002/000000-XXXX	038719-905011/000000-XXXX	038719-905012/000000-XXXX

\* Mechanische Entlastung des Steckverbinders im verriegeltem Zustand notwendig (Zug am Kabel und Leitungsgewicht führt sonst zur Zerstörung der Steckverbindung)

\*\* andere Längen auf Anfrage

Konfektionierung / Umspritzung 2. Seite möglich,  
Wunschkabel nach Prüfung