

# DT Verbindungsleitung Stift | Buchse 6-polig



**Steckverbinder**typ Anschluss 1: DT Stecker  
Steckverbindertyp Anschluss 2: DT Buchse

**Polzahl:** 6

**Schutzart:** IP 67 (in gestecktem Zustand - 30 min bei 1 m Wassertiefe)

**Betriebsspannung:** 24 V DC (höhere Spannungen nach Prüfung)

**Betriebstemperatur Steckverbinder:** -55 °C bis +125 °C

**Betriebstemperatur PUR-Kabel:** -25 °C bis +80 °C (bewegt) / -40 °C bis +80 °C (fest)

**Betriebstemperatur PVC-Kabel:** -5 °C bis +70 °C (bewegt) / -30 °C bis +80 °C (fest)

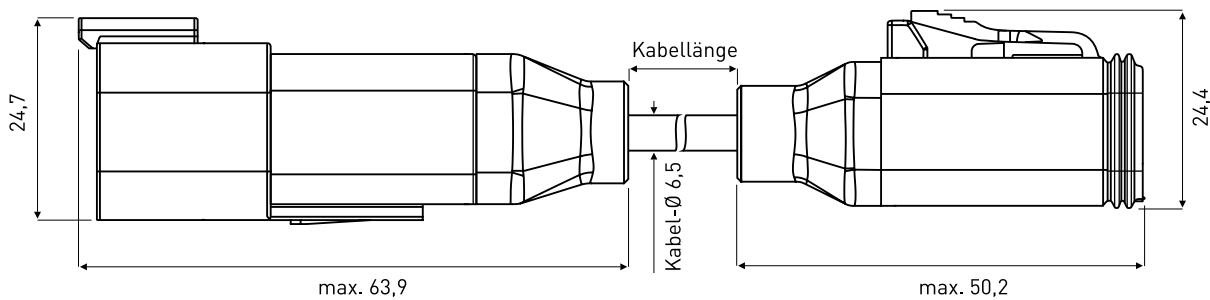
**Material Gehäuse:** Kunststoff (PA), glasfaserverstärkt, schwarz

**Kontakte:** gedreht, vernickelt

**Material Umspritzung:** TPU, nach UL 94 HB, schwarz

**Anschlussquerschnitt:** 0,75 mm<sup>2</sup>

**Kabel:** UL, PUR, schwarz, halogenfrei, ölbeständig, schleppkettenfähig, UV-beständig / PVC, grau



(Maße in mm)

Kabellänge m	DT Verbindungsleitung 6-polig Stift   Buchse umspritzt	
	PUR-Kabel, schwarz	PVC-Kabel, grau
0,5	038ML0-206001/206002-0500	038DT0-206001/206002-0500
1,0	038ML0-206001/206002-1000	038DT0-206001/206002-1000
1,5	038ML0-206001/206002-1500	038DT0-206001/206002-1500
2,0	038ML0-206001/206002-2000	038DT0-206001/206002-2000
3,0	038ML0-206001/206002-3000	038DT0-206001/206002-3000