

DT Abschlusssteckverbinder Stiftgehäuse umspritzt 2-polig



Polzahl: 2

Schutzart: IP 67 (in gestecktem Zustand -
30 min bei 1 m Wassertiefe)

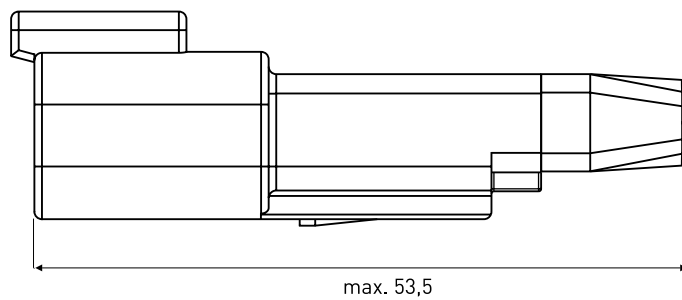
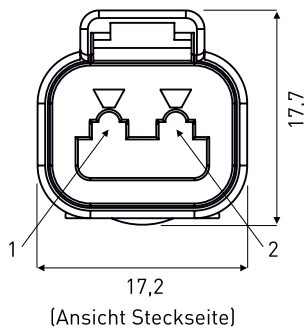
Betriebstemperatur: -55 °C bis +125 °C

Material Gehäuse: Kunststoff (PA), glasfaser-
verstärkt, schwarz (grau möglich)

Kontakte: gedreht, vernickelt

Material Umspritzung: PP, nach UL 94 HB,
schwarz

Hinweis: mit kundenspezifischer Beschaltung
oder Widerstandsnetzwerk auf Anfrage



(Maße in mm)

**DT Abschlusssteckverbinder 2-polig
Stiftgehäuse umspritzt**

038DT4-202X01/000000-0

Bitte Bestellnummer vervollständigen: X = Kodierung
(0 = ohne Kodierung / 1 = A-kodiert / 2 = B-kodiert / 3 = C-kodiert / 4 = D-kodiert)