

DT Stiftgehäuse am Kabel umspritzt 3-polig



Polzahl: 3

Schutzart: IP 67 (in gestecktem Zustand - 30 min bei 1 m Wassertiefe)

Anschlussart: am Kabel umspritzt, zweite Seite offen

Betriebsspannung: 24 V DC (höhere Spannungen nach Prüfung)

Betriebstemperatur Steckverbinder: -55 °C bis +125 °C

Betriebstemperatur PUR-Kabel: -25 °C bis +80 °C (bewegt) / -40 °C bis +80 °C (fest)

Betriebstemperatur PVC-Kabel: -5 °C bis +70 °C (bewegt) / -30 °C bis +80 °C (fest)

Material Gehäuse: Kunststoff (PA), glasfaserverstärkt, schwarz

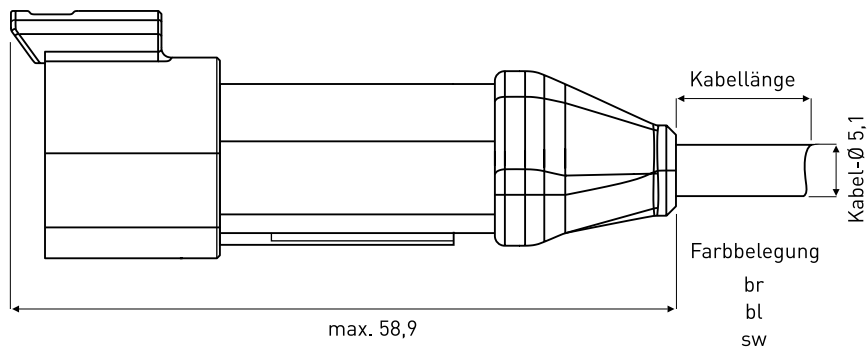
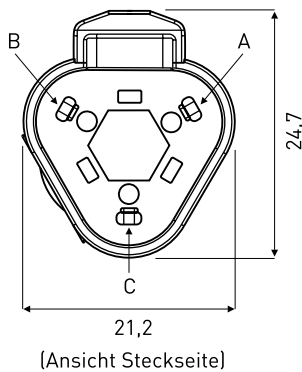
Kontakte: gedreht, vernickelt

Material Umspritzung: TPU, nach UL 94 HB, schwarz

Anschlussquerschnitt: 0,75 mm²

Kabel: UL, PUR, schwarz, halogenfrei, ölbeständig, schleppkettenfähig, UV-beständig / PVC, grau

Hinweis: Konfektionierung oder Umspritzung zweite Seite und andere Belegung möglich



(Maße in mm)

Kabellänge m	DT Stiftgehäuse 3-polig am Kabel umspritzt	
	PUR-Kabel, schwarz	PVC-Kabel, grau
0,5	038ML4-203X01/000000-0500	038DT4-203X01/000000-0500
1,0	038ML4-203X01/000000-1000	038DT4-203X01/000000-1000
1,5	038ML4-203X01/000000-1500	038DT4-203X01/000000-1500
2,0	038ML4-203X01/000000-2000	038DT4-203X01/000000-2000
3,0	038ML4-203X01/000000-3000	038DT4-203X01/000000-3000

Bitte Bestellnummer vervollständigen: X = Kodierung
(0 = ohne Kodierung / 1 = J1939-kodiert)