

# DT Stiftgehäuse am Kabel umspritzt 6-polig



**Polzahl:** 6

**Schutzart:** IP 67 (in gestecktem Zustand - 30 min bei 1 m Wassertiefe)

**Anschlussart:** am Kabel umspritzt, zweite Seite offen

**Betriebstemperatur Steckverbinder:** -55 °C bis +125 °C

**Betriebstemperatur PUR-Kabel:** -25 °C bis +80 °C (bewegt) / -40 °C bis +80 °C (fest)

**Betriebstemperatur PVC-Kabel:** -5 °C bis +70 °C (bewegt) / -30 °C bis +80 °C (fest)

**Material Gehäuse:** Kunststoff (PA), glasfaserverstärkt, schwarz

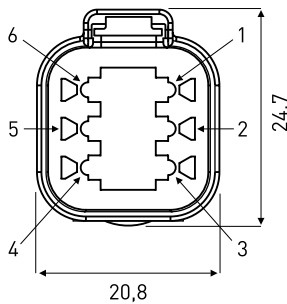
**Kontakte:** gedreht, vernickelt

**Material Umspritzung:** TPU, nach UL 94 HB, schwarz

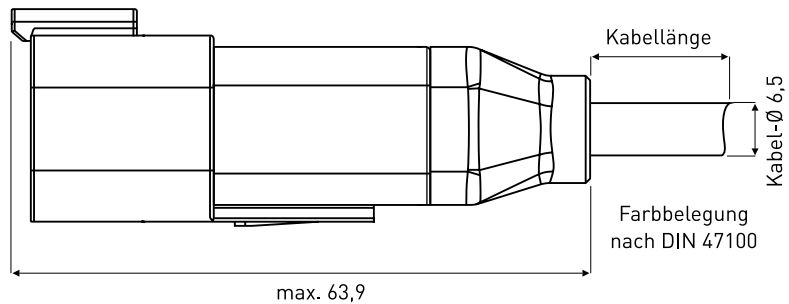
**Anschlussquerschnitt:** 0,75 mm<sup>2</sup>

**Kabel:** UL, PUR, schwarz, halogenfrei, ölbeständig, schleppkettenfähig, UV-beständig / PVC, grau

**Hinweis:** Konfektionierung oder Umspritzung zweite Seite und andere Belegung möglich



(Ansicht Steckseite)



(Maße in mm)

Kabellänge m	DT Stiftgehäuse 6-polig am Kabel umspritzt	
	PUR-Kabel, schwarz	PVC-Kabel, grau
0,5	038ML4-206001/000000-0500	038DT4-206001/000000-0500
1,0	038ML4-206001/000000-1000	038DT4-206001/000000-1000
1,5	038ML4-206001/000000-1500	038DT4-206001/000000-1500
2,0	038ML4-206001/000000-2000	038DT4-206001/000000-2000
3,0	038ML4-206001/000000-3000	038DT4-206001/000000-3000