



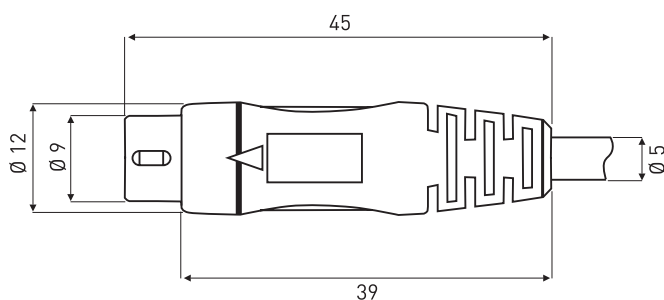
Mini DIN Kabelstecker umspritzt Low Cost

Konfektioniert und umspritzt durch EVG
Zweite Seite ohne Bearbeitung

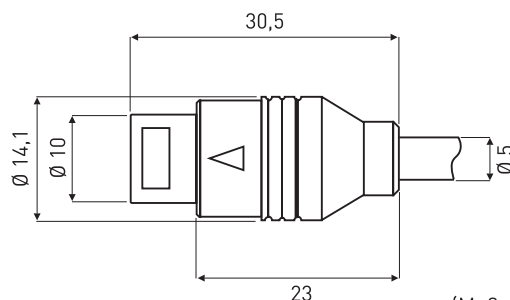


Polzahlen: 3-9
Anschlussart: am Kabel umspritzt, 2. Seite offen
Betriebstemperatur: -20 °C bis +60 °C (Steckverbinder)
Material Gehäuse: Kunststoff, schwarz
Material Umspritzung: TPU, nach UL 94 HB, schwarz
Anschlussquerschnitt: 0,14 mm²
Kabel: nach Vorgabe
Zulässige Betriebsspannung: 100 V AC (1 A) / 12 V DC (2 A)
Max. Betriebsstrom: 1 A

3- bis 8-polig

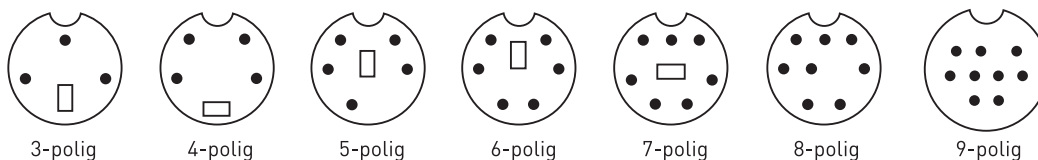


9-polig



(Maße in mm)

Polbilder



Polzahl	Mini DIN Kabelstecker umspritzt
3	038MID-103001-XXXXXX-XXXX
4	038MID-104001-XXXXXX-XXXX
5	038MID-105001-XXXXXX-XXXX
6	038MID-106001-XXXXXX-XXXX
7	038MID-107001-XXXXXX-XXXX
8	038MID-108001-XXXXXX-XXXX
9	038MID-109001-XXXXXX-XXXX