



## D-Sub am Kabel umspritzt 9-polig, Stecker / Buchse Kabelabgang gerade

**Polzahl:** 9

**Anschlussart:** am Kabel umspritzt, zweite Seite offen oder konfektioniert (umspritzt nach Wunsch)

**Max. Prüfspannung:** 1.000 V

**Max. Betriebsstrom:** 3 A

**Betriebstemperatur Steckverbinder:** -25 °C bis +85 °C

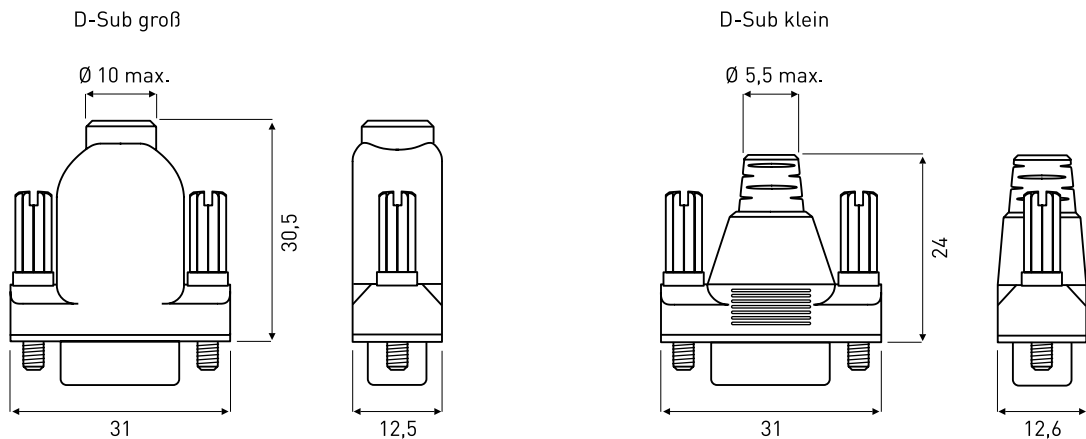
**Material Umspritzung:** TPU, nach UL 94 V-0, schwarz

**Kabel:** nach Vorgabe (zur Verfügung steht ein Kabel, UL, PVC, schwarz, nach IEC oder in grau nach DIN 47100)

**Kabelabgang:** gerade

**Verriegelungsgewinde:** Rändelschrauben 4-40 UNC und M3 möglich

**Hinweis:** Belegung nach Vorgabe, Kabelschirm auf Steckverbindergehäuse auflegbar



(Maße in mm)

Polzahl	Ausführung	D-Sub Steckverbinder am Kabel umspritzt Kabelabgang gerade	
		Stecker	Buchse
9	groß	038SUB-909001-XXXXXX-XXXX	038SUB-909002-XXXXXX-XXXX
9	klein	038SUB-909K01-XXXXXX-XXXX	038SUB-909K02-XXXXXX-XXXX

"XXXXXX-XXXX" wird individuell vergeben