



D-Sub am Kabel umspritzt 25-polig, Stecker / Buchse Kabelabgang gerade

Polzahl: 25

Anschlussart: am Kabel umspritzt, zweite Seite offen oder konfektioniert (umspritzt nach Wunsch)

Max. Prüfspannung: 1.000 V

Max. Betriebsstrom: 3 A

Betriebstemperatur Steckverbinder: -25 °C bis +85 °C

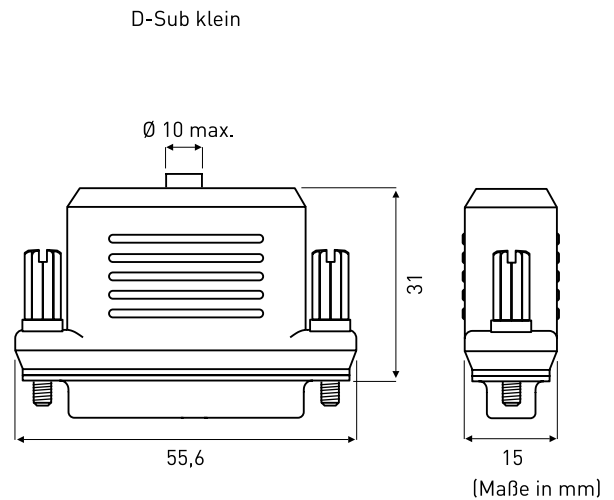
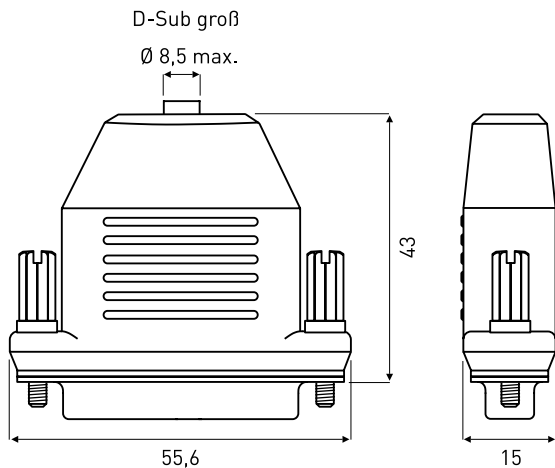
Material Umspritzung: TPU, nach UL 94 V-0, schwarz

Kabel: nach Vorgabe (zur Verfügung steht ein Kabel, UL, PVC, schwarz, nach IEC oder in grau nach DIN 47100)

Kabelabgang: gerade

Verriegelungsgewinde: Rändelschrauben 4-40 UNC und M3 möglich

Hinweis: Belegung nach Vorgabe, Kabelschirm auf Steckverbindergehäuse auflegbar



Polzahl	Ausführung	D-Sub Steckverbinder am Kabel umspritzt Kabelabgang gerade	
		Stecker	Buchse
25	groß	038SUB-925001-XXXXXX-XXXX	038SUB-925002-XXXXXX-XXXX
25	klein	038SUB-925K01-XXXXXX-XXXX	038SUB-925K02-XXXXXX-XXXX

"XXXXXX-XXXX" wird individuell vergeben