



Stiftgehäuse am Kabel umspritzt

RM 6 mm, AMP Superseal 1.5 mm

Polzahl: 2-6

Schutzart: IP 67 (in gestecktem Zustand - 24 h bei 1 m Wassertiefe)

Anschlussart: am Kabel umspritzt, zweite Seite offen

Spannung: 24 V DC (Herstellerangaben Steckverbinder - höhere Spannungen nach Prüfung)

Betriebstemperatur Steckverbinder: -25 °C bis +80 °C

Betriebstemperatur PUR-Kabel: -25 °C bis +80 °C (bewegt) / -40 °C bis +80 °C (fest)

Betriebstemperatur PVC-Kabel: -5 °C bis +70 °C (bewegt) / -30 °C bis +80 °C (fest)

Material Gehäuse: Kunststoff (PA 6.6), glasfaserverstärkt, schwarz

Material Umspritzung: TPU, nach UL 94 V-0, schwarz

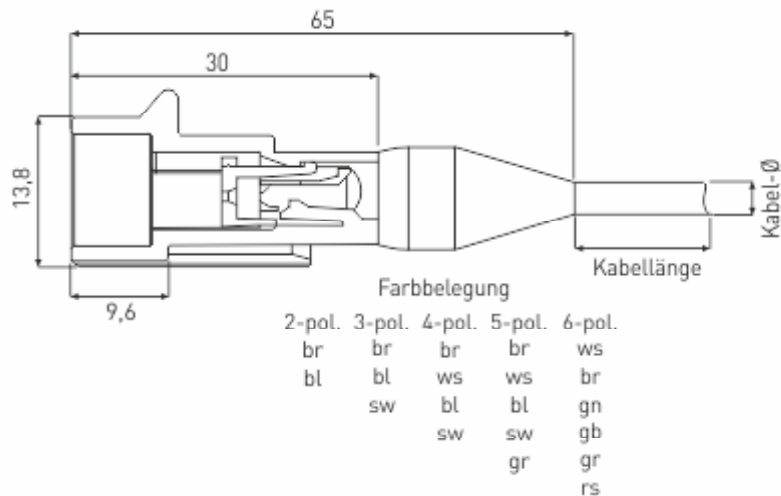
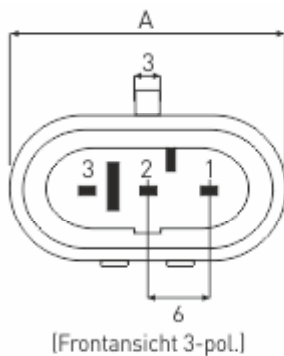
Anschlussquerschnitt: 0,75 mm²

Kabel: UL, PUR, schwarz, halogenfrei, ölbeständig, schleppkettenfähig, UV-beständig / PVC, grau, in Anlehnung an DIN VDE 0250, 0281, 0285, 0812, 0814

(andere Kabeltypen ab 100 Stück möglich)

Zubehör: Schutzkappe (siehe Seite 85)

Hinweis: Konfektionierung zweite Seite und andere Belegung möglich



Polzahl	AMP Superseal Stiftgehäuse am Kabel umspritzt		Kabel-Ø mm		Abmessungen mm A
	PUR-Kabel, schwarz	PVC-Kabel, grau	PUR	PVC	
2	038SUS-102001/000000-XXXX	038SUS-172001/000000-XXXX	4,8	5,1	19,8
3	038SUS-103001/000000-XXXX	038SUS-173001/000000-XXXX	5,1	5,6	25,8
4	038SUS-104001/000000-XXXX	038SUS-174001/000000-XXXX	5,5	6,1	31,8
5	038SUS-105001/000000-XXXX	038SUS-175001/000000-XXXX	6,0	6,9	37,8
6	038SUS-106001/000000-XXXX	038SUS-176001/000000-XXXX	6,5	7,0	43,8

Bitte Bestellnummer vervollständigen: XXXX = Kabellänge

(0500 = 0,5 m / 1000 = 1 m / 1500 = 1,5 m / 2000 = 2 m / 3000 = 3 m - andere Längen auf Anfrage)