

Raster 2,5 mm
Buchse

Serie HR / Fabrikat JST

Polzahlen: 2-13, 15

Gehäuse: Kunststoff nach UL 94 V-0, grün (AWG28) / weiss (AWG26) / schwarz (AWG24)

Kontakte: Kupfer, verzinkt

Max. Anschlussquerschnitt: AWG 28/7, AWG 26/7, AWG 24/7 (Litzen),
UL 1007/1569 (siehe Datenblatt)

Isolationsdurchmesser: 1 bis 1,5 mm

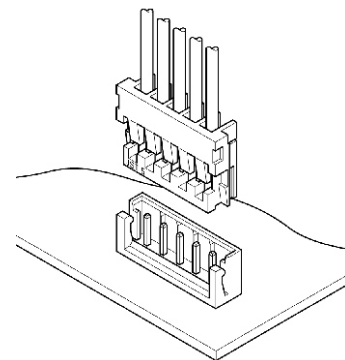
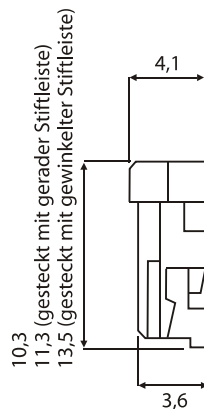
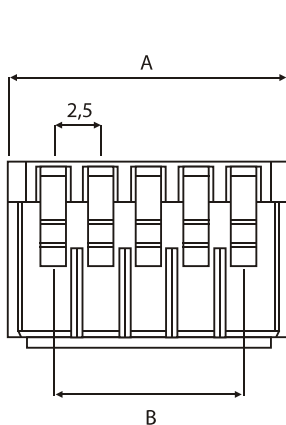
Zulässige Betriebsspannung: 250 V AC/DC

Max. Betriebsstrom: 2 A (AWG 24)

Zulässige Betriebstemperatur: -25 °C bis +85 °C

Zulassungen: CSA (LR20812), UL (E60389 - ausser 15-poliger)

Hinweis: Werkzeug zur Verarbeitung vorhanden (Vermietung auf Anfrage)!



(Maße in mm)

Polzahl	Buchse			Abmessungen mm	
	AWG 28 (grün)	AWG 26 (weiss)	AWG 24 (schwarz)	A	B
2	02HR-8M-P-N	02HR-6S-P-N	02HR-4K-P-N	7,5	2,5
3	03HR-8M-P-N	03HR-6S-P-N	03HR-4K-P-N	10,0	5,0
4	04HR-8M-P-N	04HR-6S-P-N	04HR-4K-P-N	12,5	7,5
5	05HR-8M-P-N	05HR-6S-P-N	05HR-4K-P-N	15,0	10,0
6	06HR-8M-P-N	06HR-6S-P-N	06HR-4K-P-N	17,5	12,5
7	07HR-8M-P-N	07HR-6S-P-N	07HR-4K-P-N	20,0	15,0
8	08HR-8M-P-N	08HR-6S-P-N	08HR-4K-P-N	22,5	17,5
9	09HR-8M-P-N	09HR-6S-P-N	09HR-4K-P-N	25,0	20,0
10	10HR-8M-P-N	10HR-6S-P-N	10HR-4K-P-N	27,5	22,5
11	11HR-8M-P-N	11HR-6S-P-N	11HR-4K-P-N	30,0	25,0
12	12HR-8M-P-N	12HR-6S-P-N	12HR-4K-P-N	32,5	27,5
13	13HR-8M-P-N	13HR-6S-P-N	13HR-4K-P-N	35,0	30,0
15	-	15HR-6S-P-N	15HR-4K-P-N	40,0	35,0