

DC-Lüfter

40 x 40 x 20

Fabrikat NMB

Gehäuse und Lüfterrad: Kunststoff, nach UL 94 V-0

Motor: mit automatischem Wiederanlauf

Förderrichtung: über Stege blasend

Drehrichtung: im Uhrzeigersinn (vom Typenschild aus gesehen)

Betriebstemperatur: -10 °C bis +70 °C

Einbaulage: frei wählbar

Anschluss: Anschlusslitzen nach UL 1007, AWG 26 (rt/sw), Länge 200 mm

Gewicht: 40 g

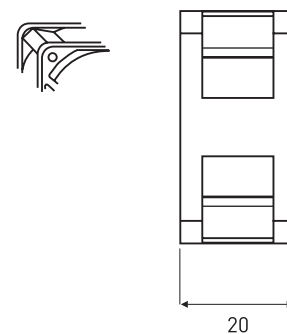
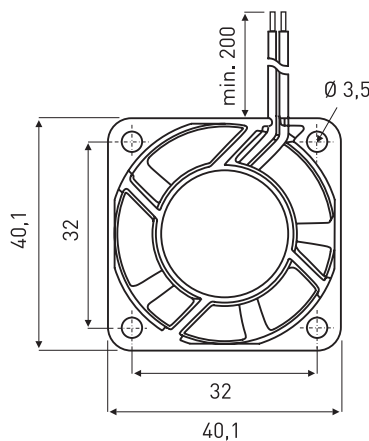
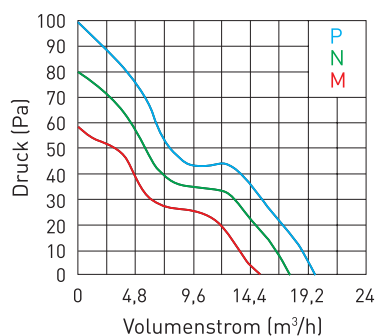
Zulassungen: CUL (E89936), VDE (1507300)

Die DC-Lüfter sind kugellagert, mit zwei NMB-Präzisionskugellagern, für lange Lebensdauer und anhaltende Laufruhe.

Optionen:

- Tachosignal (2 Impulse pro Umdrehung) [Bsp.: 04020VA-12N-AT-00]
- Blockiersignal („HIGH“-Signal + autom. Reset) [Bsp.: 04020VA-12N-AL-00]
- PWM-Signal (auf Anfrage)
- mit geschützter Leiterplatte

Hinweis: Informationen zu Optionen, Geräuschemission und Lebensdauer (siehe unter „Fachwissen“ auf www.evgo.de)



(Maße in mm)

DC-Lüfter		Spannung	Luftmenge	Strom	Watt	Druck	Drehzahl	Geräusch	Lebensdauer
neue Bestellnummer	alte Bestellnummer	V DC (*)	m³/h	mA	W	Pa	min ⁻¹	dB(A)	L ₁₀ /25 °C h
04020VA-12M-AA-00	1608VL-04W-B40-B00	12 (7,0-13,2)	15,0	85	1,02	58,8	7.500	29,0	80.000
04020VA-12N-AA-00	1608VL-04W-B50-B00	12 (7,0-13,2)	17,4	110	1,32	76,6	8.500	31,4	80.000
04020VA-12P-AA-00	1608VL-04W-B60-B00	12 (7,0-13,2)	19,2	130	1,56	99,3	9.500	34,6	80.000
04020VA-24M-AA-00	1608VL-05W-B40-B00	24 (14,0-26,4)	15,0	50	1,20	58,8	7.500	29,0	80.000
04020VA-24N-AA-00	1608VL-05W-B50-B00	24 (14,0-26,4)	17,4	70	1,68	76,6	8.500	31,4	80.000
04020VA-24P-AA-00	1608VL-05W-B60-B00	24 (14,0-26,4)	19,2	100	2,40	99,3	9.500	34,6	80.000

* zulässiger Spannungsbereich

Zubehör	
40	Metallschutzgitter (siehe Datenblatt)

