



DC-Lüfter 40 x 40 x 28 Fabrikat NMB

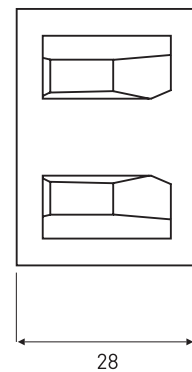
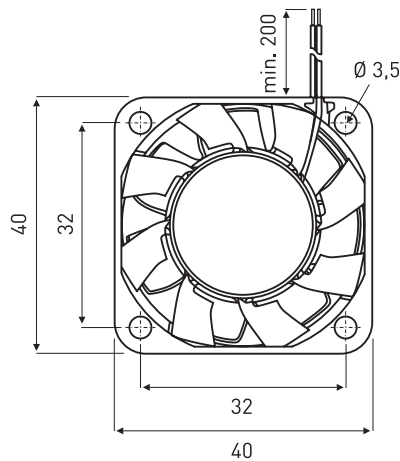
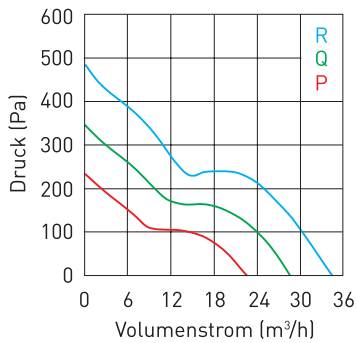
Gehäuse und Lüfterrad: Kunststoff, nach UL 94 V-0
Motor: mit automatischem Wiederanlauf
Förderrichtung: über Stege blasend
Drehrichtung: im Uhrzeigersinn (vom Typenschild aus gesehen)
Betriebstemperatur: -10 °C bis +70 °C
Einbaulage: frei wählbar
Anschluss: Anschlusslitzen nach UL 10368, AWG 26 (rt/sw), Länge 200 mm
Gewicht: 53 g
Zulassungen: CUL (E89936), VDE (1507300)

Die DC-Lüfter sind kugelgelagert, mit zwei NMB-Präzisionskugellagern, für lange Lebensdauer und anhaltende Laufruhe.

Optionen:

- Tachosignal (2 Impulse pro Umdrehung) (Bsp.: 04028DA-12N-ATF-0)
- Blockiersignal („HIGH“-Signal + autom. Reset) (Bsp.: 04028DA-12N-ALF-0)
- PWM-Signal (auf Anfrage)
- mit geschützter Leiterplatte

Hinweis: Informationen zu Optionen, Geräuschemission und Lebensdauer (siehe unter „Fachwissen“ auf www.evg.de)



(Maße in mm)

DC-Lüfter	Spannung	Luftmenge	Strom	Watt	Druck	Drehzahl	Geräusch	Lebensdauer
	V DC (*)	m³/h	mA	W	Pa	min ⁻¹	dB _(A)	L ₁₀ /40 °C h
04028DA-12P-AAF-0	12 (10,8-13,2)	22,2	180	2,16	230,0	12.000	45,0	70.000
04028DA-12Q-AAF-0	12 (10,8-13,2)	28,2	290	3,48	340,0	15.000	49,5	70.000
04028DA-12R-AAF-0	12 (10,8-13,2)	34,2	430	5,16	480,0	18.000	54,5	70.000

* zulässiger Spannungsbereich

Zubehör	
40	Metallschutzgitter (siehe Datenblatt)