

SCHALTSCHRANKHEIZUNG MIT LÜFTER

HGL 046 | 250 W, 400 W



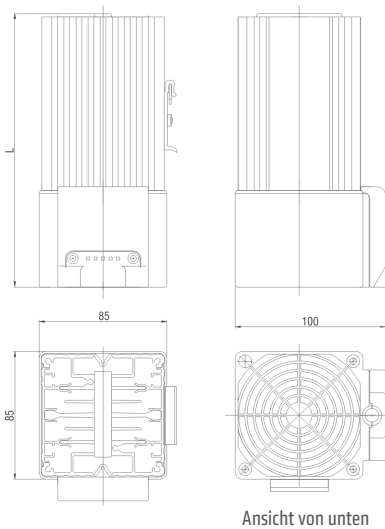
- > Kompakte Bauform
- > Clip-Befestigung

- > Lange Lebensdauer
- > Temperaturwächter

Kompaktes Heizgebläse zur gleichmäßigen Temperierung von Schaltschränken und Gehäusen mit elektrischen/ elektrotechnischen Einbauten. Dadurch werden Kondensatbildung oder Frost und daraus folgende Funktionsstörungen vermieden.

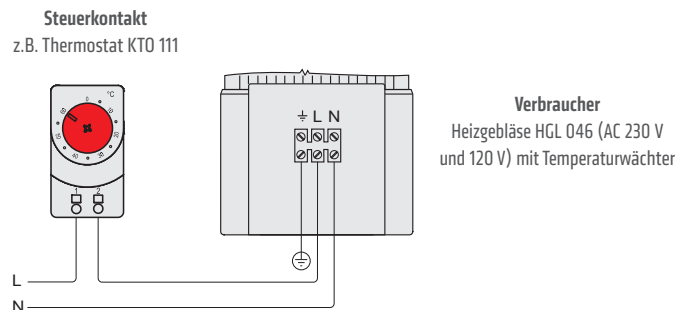


TECHNISCHE DATEN



| | |
|----------------------------|--|
| Heizelement | Widerstandsheizung |
| Temperaturwächter | Überhitzungsschutz bei Lüfterausfall mit automatischer Rückschaltung |
| Heizkörper | Aluminiumprofil, eloxiert |
| Oberflächentemperatur | < +75 °C (400 W) |
| Axiallüfter, kugelgelagert | Luftleistung, freiblasend 45 m ³ /h (50 Hz) bzw. 54 m ³ /h (60 Hz) Lebensdauer 50.000 h bei +25 °C (+77 °F) |
| Anschluss | interne Anschlussklemme 1,5 mm ² mit Zugentlastung, Anzugsmoment 0,8 Nm max. |
| Anschlussgehäuse | Kunststoff nach UL94 V-0, schwarz |
| Befestigung | Clip für 35 mm DIN-Schiene, EN 60715 |
| Einbaulage | Luftstromrichtung vertikal (Luftaustritt oben) |
| Einsatz-/Lagertemperatur | -45 bis +70 °C (-49 bis +158 °F) |
| Einsatz-/Lagerfeuchtigkeit | < 90 % rF (nicht kondensierend) |
| Schutzart/Schutzklasse | IP20 / I (Schutzleiter) |
| Hinweis | andere Spannungen auf Anfrage |

Anschlussbeispiel



| Art. Nr. | Betriebsspannung | Heizleistung | Empf. Vorsicherung T (träge) | Länge (L) | Gewicht (ca.) | Approbationen | | |
|------------|--------------------|--------------|------------------------------|-----------|---------------|---------------|----------------------------------|-----|
| 04640.0-00 | AC 230 V, 50/60 Hz | 250 W | 2,0 A | 182 mm | 1,1 kg | VDE | UL File No. E150057 ¹ | EAC |
| 04641.0-00 | AC 230 V, 50/60 Hz | 400 W | 4,0 A | 222 mm | 1,4 kg | VDE | UL File No. E150057 ¹ | EAC |
| 04640.9-00 | AC 120 V, 50/60 Hz | 250 W | 4,0 A | 182 mm | 1,1 kg | VDE | UL File No. E150057 ¹ | EAC |
| 04641.9-00 | AC 120 V, 50/60 Hz | 400 W | 6,3 A | 222 mm | 1,4 kg | VDE | UL File No. E150057 ¹ | EAC |

¹ nach UL 508A, NITW File auf Anfrage