

**Temperaturbegrenzend**  
**Dynamisches Aufheizen**  
**Energiesparend**  
**Clip-Befestigung**

## Klein-Halbleiter-Heizgeräte Serie HGK 047 Fabrikat Stego

Klein-Heizgeräte für den Einsatz in Kleingehäusen und Klemmkästen, um Kondenswasserbildung zu verhindern, und um eine Mindesttemperatur nicht zu unterschreiten.

Heizelement Kaltleiter (PTC), temperaturbegrenzend

Heizkörper Aluminiumprofil, eloxiert

Anschluss über 3 x 0,5 mm<sup>2</sup> Mantelkabel (Silikon), Länge 300 mm oder über 3 x AWG 20, Länge 300 mm (UL-Ausführungen)

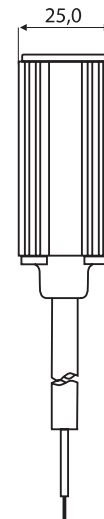
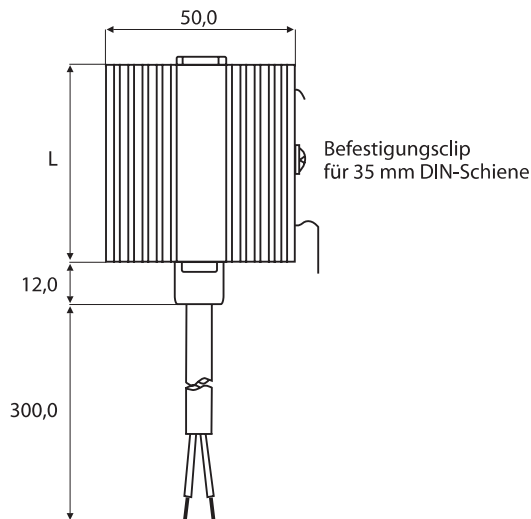
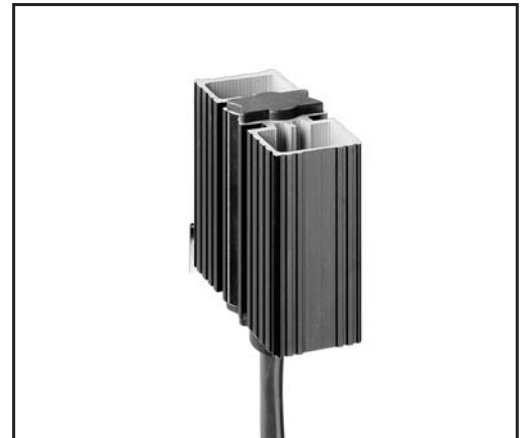
Befestigung mit angenietetem Clip für 35 mm DIN-Schiene (EN 50022)

Einbaulage vorzugsweise vertikal

Zulässige Betriebstemperatur: -45 °C bis +70 °C (-49 °F bis +158 °F)

Schutzart/Schutzklasse: IP 54/ I (Schutzleiter)

Zulassungen: CE, CUL E150057, VDE



(Maße in mm)

Type		Heizleistung W	Spannung V AC/DC	Einschaltstrom max. A	Länge L mm	Gewicht g
04700.0-00 *		10	120 - 250	1,0	50,0	100
04701.0-00 *		20	120 - 250	2,5	60,0	200
04702.0-00 *		30	120 - 250	3,0	70,0	200
04710.0-00 **		10	12 - 30	6,2	50,0	100
04711.0-00 **		20	12 - 30	8,8	60,0	200
04716.0-00 **		30	12 - 30	4,0	70,0	200
04700.9-00 *		10	110 - 120	1,0	50,0	100
04701.9-00 *		20	110 - 120	1,5	70,0	200
04702.9-00 *		30	110 - 120	1,5	100,0	200
09024.0-00 ***		aufsteckbarer Anschraubclip (1 VE = 2 Stück)				

\* Betrieb unter 140 V AC/DC bewirkt eine Reduzierung der Heizleistung um ca. 10 % (gemessen bei einer Umgebungstemperatur von 20 °C)

\*\* Betrieb bei 12 V reduziert die Heizleistung, den Einschaltstrom und die Oberflächentemperatur (gemessen bei 24 °C Umgebungstemperatur und 24 V Versorgungsspannung)

\*\*\* Befestigung bei Einsatz ohne DIN-Schiene