

**Raster 2,5 mm
Buchse**

Serie NR / Fabrikat JST

Polzahlen: 2-10, 12-14

Gehäuse: Kunststoff nach UL 94 V-0, grün (AWG28) / weiss (AWG26) / schwarz (AWG24)

Kontakte: Phosphor Bronze, verzinkt

Max. Anschlussquerschnitt: AWG 28/7, AWG 26/7, AWG 24/7 (Litzen),
UL 1007/1569 (siehe Datenblatt)

Isolationdurchmesser: 1,1 bis 1,5 mm

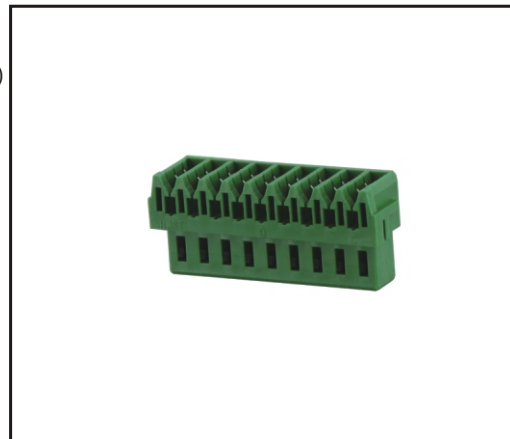
Zulässige Betriebsspannung: 250 V AC/DC

Max. Betriebsstrom: 2 A (AWG 24)

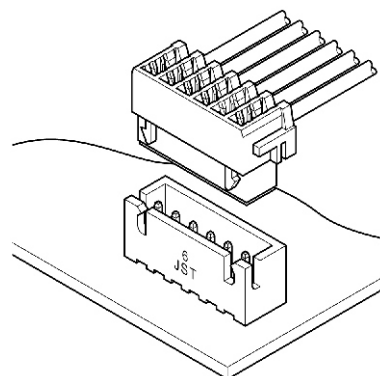
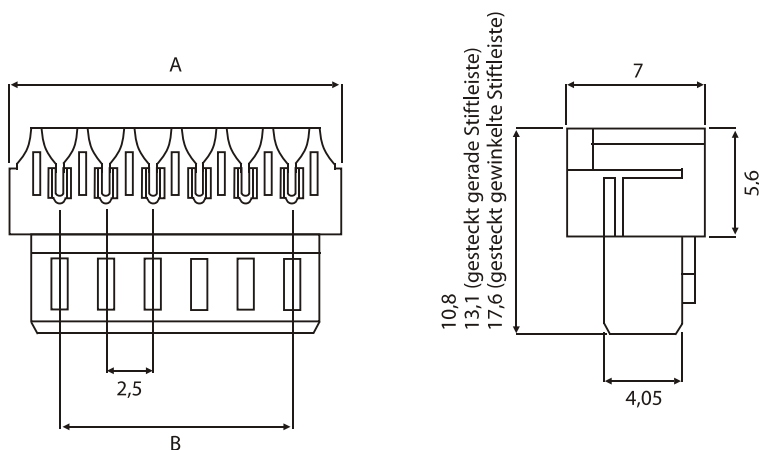
Zulässige Betriebstemperatur: -25 °C bis +85 °C

Zulassungen: CSA (LR20812), TÜV (R85272), UL (E60389)

Hinweis: Werkzeug zur Verarbeitung vorhanden (Vermietung auf Anfrage!)



RM
2,5



(Maße in mm)

Polzahl	Buchse			Abmessungen mm	
	AWG 28 (grün)	AWG 26 (weiss)	AWG 24 (schwarz)	A	B
2	02NR-E8M	02NR-E6S	02NR-E4K	7,5	2,5
3	03NR-E8M	03NR-E6S	03NR-E4K	10,0	5,0
4	04NR-E8M	04NR-E6S	04NR-E4K	12,5	7,5
5	05NR-E8M	05NR-E6S	05NR-E4K	15,0	10,0
6	06NR-E8M	06NR-E6S	06NR-E4K	17,5	12,5
7	07NR-E8M	07NR-E6S	07NR-E4K	20,0	15,0
8	08NR-E8M	08NR-E6S	08NR-E4K	22,5	17,5
9	09NR-E8M	09NR-E6S	09NR-E4K	25,0	20,0
10	10NR-E8M	10NR-E6S	10NR-E4K	27,5	22,5
12	12NR-E8M	12NR-E6S	12NR-E4K	32,5	27,5
13	13NR-E8M	13NR-E6S	13NR-E4K	35,0	30,0
14	-	14NR-E6S	-	37,5	32,5

Werkzeug

Handzange

IDB-12

NR-Einsatz für Handzange

IDH-NR12