

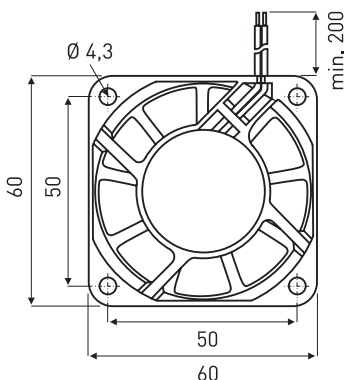
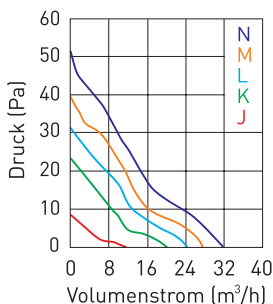


DC-Lüfter 60 x 60 x 15 Fabrikat NMB

Die DC-Lüfter sind kugellagert, mit zwei NMB-Präzisionskugellagern, für lange Lebensdauer und anhaltende Laufruhe.

Gehäuse und Lüfterrad: Kunststoff, nach UL 94 V-0
Motor: mit automatischem Wiederanlauf
Förderrichtung: über Stege blasend
Drehrichtung: im Uhrzeigersinn (vom Typenschild aus gesehen)
Betriebstemperatur: -10 °C bis +60 °C
Einbaulage: frei wählbar
Anschluss: Anschlusslitzen nach UL 1007, AWG 26 (rt/sw), Länge 200 mm
Gewicht: 45 g
Zulassungen: CUL (E89936), VDE (1507300)

Optionen:
 - Tachosignal (2 Impulse pro Umdrehung) (Bsp.: 06015KA-12M-AT-00)
 - Blockiersignal „HIGH“-Signal + autom. Reset (Bsp.: 06015KA-12M-AL-00)
 - mit geschützter Leiterplatte
Hinweis: auch mit Gleitlager lieferbar / Informationen zu Optionen, Geräuschemission und Lebensdauer (siehe unter „Fachwissen“ auf www.evg.de)



(Maße in mm)

DC-Lüfter		Spannung	Luftmenge	Strom	Watt	Druck	Drehzahl	Geräusch	Lebensdauer
neue Bestellnummer	alte Bestellnummer	V DC (*)	m³/h	mA	W	Pa	min ⁻¹	dB _(A)	L ₁₀ /25 °C h
06015KA-12J-AA-00	2406KL-04W-B10-L00	12 (7,0-13,8)	11,4	40	0,48	8,5	1.800	19	70.000
06015KA-12K-AA-00	2406KL-04W-B20-L00	12 (6,0-13,8)	19,8	70	0,84	23,4	3.100	25	70.000
06015KA-12L-AA-00	2406KL-04W-B30-L00	12 (6,0-13,8)	24,0	90	1,08	31,3	3.600	28	70.000
06015KA-12M-AA-00	2406KL-04W-B40-L00	12 (6,0-13,8)	27,0	130	1,56	39,7	4.100	31	70.000
06015KA-12N-AA-00	2406KL-04W-B50-L00	12 (6,0-13,8)	31,2	160	1,92	51,2	4.600	34	70.000
06015KA-24J-AA-00	2406KL-05W-B10-L00	24 (18,5-27,6)	11,4	40	0,96	8,5	1.800	19	70.000
06015KA-24K-AA-00	2406KL-05W-B20-L00	24 (12,0-27,6)	19,8	60	1,44	23,4	3.100	25	70.000
06015KA-24L-AA-00	2406KL-05W-B30-L00	24 (12,0-27,6)	24,0	60	1,44	31,3	3.600	28	70.000
06015KA-24M-AA-00	2406KL-05W-B40-L00	24 (10,0-27,6)	27,0	70	1,68	39,7	4.100	31	70.000
06015KA-24N-AA-00	2406KL-05W-B50-L00	24 (10,0-27,6)	31,2	100	2,40	51,2	4.600	34	70.000

* zulässiger Spannungsbereich

Zubehör	
60	Metallschutzgitter (siehe Datenblatt)