



DC-Lüfter

60 x 60 x 20

Flange Type

Fabrikat NMB

Gehäuse und Lüfterrad: Kunststoff, nach UL 94 V-0

Motor: mit automatischem Wiederanlauf

Förderrichtung: über Stege blasend

Drehrichtung: gegen den Uhrzeigersinn (vom Typenschild aus gesehen)

Betriebstemperatur: -10 °C bis +70 °C

Einbaulage: frei wählbar

Anschluss: Anschlusslitzen nach UL 3385, AWG 26 (rt/sw), Länge 300 mm

Gewicht: 56 g

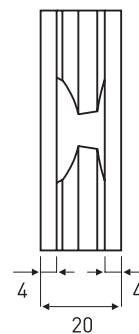
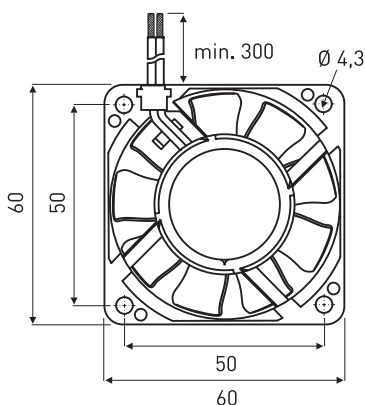
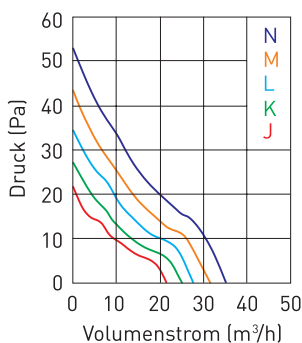
Zulassungen: CUL (E89936), VDE (1507300)

Die DC-Lüfter sind kugelgelagert, mit zwei NMB-Präzisionskugellagern, für lange Lebensdauer und anhaltende Laufruhe.

Optionen:

- Tachosignal (2 Impulse pro Umdrehung) (Bsp.: 06020SA-12J-ET-00)
- Blockiersignal „HIGH“-Signal + autom. Reset (Bsp.: 06020SA-12J-EL-00)
- PWM-Signal (auf Anfrage)
- mit geschützter Leiterplatte

Hinweis: Informationen zu Optionen, Geräuschemission und Lebensdauer (siehe unter „Fachwissen“ auf www.evg.de)



(Maße in mm)

DC-Lüfter	Spannung V DC (*)	Luftmenge m³/h	Strom mA	Watt W	Druck Pa	Drehzahl min ⁻¹	Geräusch dB _(A)	Lebensdauer L ₁₀ /60 °C h
06020SA-12J-EA-00	12 (6,0-13,8)	21,6	50	0,58	21,2	2.800	21,5	40.000
06020SA-12K-EA-00	12 (6,0-13,8)	24,6	50	0,58	27,6	3.200	23,5	40.000
06020SA-12L-EA-00	12 (6,0-13,8)	28,2	60	0,72	34,7	3.600	26,0	40.000
06020SA-12M-EA-00	12 (6,0-13,8)	31,2	80	0,96	42,6	4.000	28,5	40.000
06020SA-12N-EA-00	12 (6,0-13,8)	34,8	90	1,08	52,1	4.400	30,5	40.000
06020SA-24J-EA-00	24 (9,0-27,6)	21,6	30	0,72	21,2	2.800	21,5	40.000
06020SA-24K-EA-00	24 (9,0-27,6)	24,6	40	0,96	27,6	3.200	23,5	40.000
06020SA-24L-EA-00	24 (9,0-27,6)	28,2	50	1,20	34,4	3.600	26,0	40.000
06020SA-24M-EA-00	24 (9,0-27,6)	31,2	60	1,44	40,0	4.000	28,5	40.000
06020SA-24N-EA-00	24 (9,0-27,6)	34,8	70	1,68	49,1	4.400	30,5	40.000

* zulässiger Spannungsbereich

Zubehör	
60	Metallschutzgitter (siehe Datenblatt)