

DC-Gebläse

69 x 70 x 20

Fabrikat NMB

Gehäuse und Gebläserad: Kunststoff, nach UL 94 V-0, schwarz, rückseitige Abdeckung aus Stahlblech

Motor: Verpolungs-/Blockierschutz mit automatischem Wiederanlauf

Förderrichtung: Ansaugrichtung axial (beidseitig), Ausblasrichtung radial, Luftaustritt erfolgt aus dem Gehäusefenster (18,9x17,7 mm)

Drehrichtung: im Uhrzeigersinn (vom Typenschild aus gesehen)

Betriebstemperatur: -10 °C bis +70 °C

Einbaulage: frei wählbar

Anschluss: verzinnte Anschlusslitzen nach UL 1061, AWG 26, Länge 200 mm

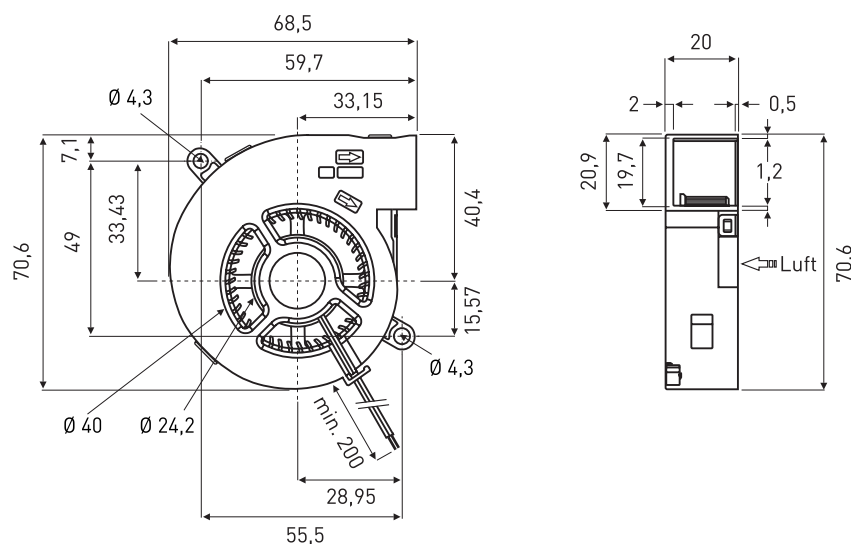
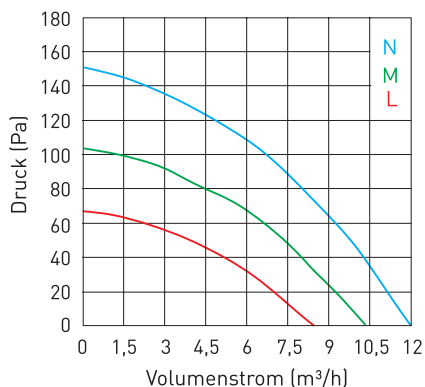
Gewicht: 55 g

Die DC-Gebläse sind kugelgelagert, mit zwei NMB-Präzisionskugellagern, für lange Lebensdauer und anhaltende Laufruhe.

Zulassungen: CUL (E89936), VDE (1507300)

Optionen:

- Tachosignal (2 Impulse pro Umdrehung)
- Blockiersignal („HIGH“-Signal + autom. Reset)
- PWM-Signal (auf Anfrage)
- mit geschützter Leiterplatte



(Maße in mm)

DC-Gebläse	Spannung	Luftmenge	Strom	Watt	Druck	Drehzahl	Geräusch	Lebensdauer
	V DC (*)	m³/h	mA	W	Pa	min ⁻¹	dB(A)	L ₁₀ /25 °C h
06920GA-12L-AA-00	12 (6,5-13,8)	8,4	90	1,08	66,0	2.900	23,0	70.000
06920GA-12M-AA-00	12 (6,5-13,8)	10,2	150	1,80	102,0	3.500	29,0	70.000
06920GA-12N-AA-00	12 (6,5-13,8)	12,0	250	3,00	150,0	4.100	33,0	70.000

* zulässiger Spannungsbereich, Startspannung 7,5 V DC (06920GA-12L-AA-00) / 7 V DC (06920GA-12M-AA-00) / 6,5 V (06920GA-12N-AA-00)