

# SENSOR HUB & SENSOREN

## SHC 071 | IO-Link, DC 24 V, 4 Sensor Ports



- > Digitale IO-Link Schnittstelle
- > Kleine Abmessungen
- > Einfache Clip- und Schraubmontage
- > Schnellanschluss mit M12-Steckverbinder
- > für 1 bis 4 digitale STEGO-Sensoren
- > Schnellanschluss der Sensoren mit Steckanschluss
- > 4 Sensorvarianten

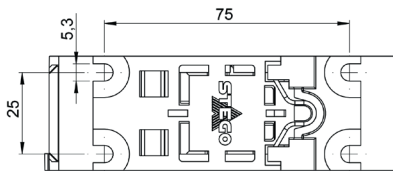
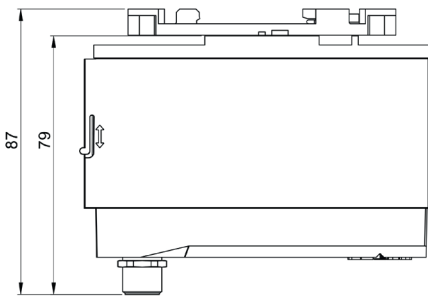
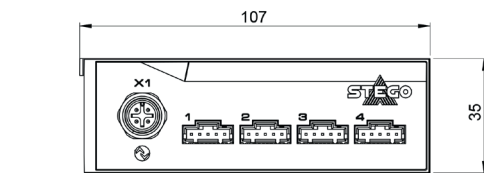
Der Sensor Hub SHC 071 ermöglicht es bis zu vier digitale STEGO Sensoren SEN 073 in IO-Link einzubinden. So können bis zu acht Messwerte an einem IO-Link Port zur Verfügung gestellt werden. Herkömmliche IO-Link fähige Sensoren hingegen belegen je einen IO-Link Anschluss auf dem IO-Link Master. Die Steckplatz-Belegung der Sensoren am Sensor Hub SHC 071 ist frei wählbar. Die Sensoren SEN 073 können nur mit dem Sensor Hub SHC 071 betrieben werden. Detailinformationen zu den STEGO Sensoren SEN 073 für den Sensor Hub SHC 071 sind auf den folgenden Seiten aufgeführt.



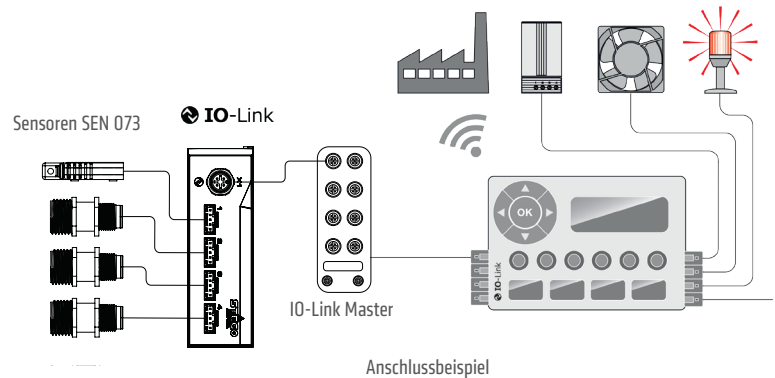
### TECHNISCHE DATEN

Anschluss Sensoren	4 Steckplätze mit Zugentlastung für bis zu 4 STEGO Sensoren <sup>1</sup>
Anschlusstecker IO-Link	Rundstecker M12, IEC 61076-2-101, 4-polig, A-kodiert
Elektrische Schutzmaßnahmen	Verpolungsschutz, Kurzschlussfest, Überspannungsschutz
Befestigung	Clip für 35 mm DIN-Schiene, EN 60715 und Schraubbefestigung (M5)
Gehäuse	Kunststoff nach UL94 V-0, lichtgrau
Abmessungen	107 x 35 x 87 mm
Gewicht	~ 110 g
Einbaulage	beliebig
Einsatztemperatur	-40 bis +80 °C (-40 bis +176 °F)
Lagertemperatur	-40 bis +85 °C (-40 bis +185 °F)
Einsatz-/Lagerfeuchtigkeit	< 90 % rF (nicht kondensierend)
Einsatzhöhe	≤ 4000 m über Meeresspiegel
Schutzart/Schutzklasse	IP40 / III (Schutzkleinspannung)
Approbationen	EC 61010-1 UL und VDE vorbereitet

<sup>1</sup> STEGO Sensoren SEN 073 sind separat zu bestellen.



Universalbefestigung zur DIN-Schienen- und Schraubbefestigung

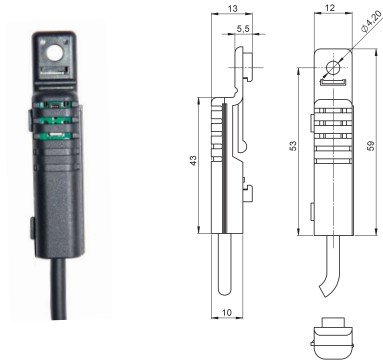


Anschlussbeispiel

Art. Nr.	Schnittstelle	Betriebsspannung	Leistungsaufnahme max.
07100.2-00	IO-Link (digital, spezifiziert nach Version 1.1)	DC 24 V (DC 18-30 V)	0,5 W

## DIGITALE PLUG & CONNECT SENSOREN SEN 073 FÜR SENSOR HUB SHC 071

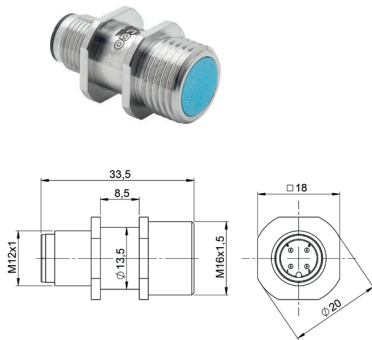
Die Sensoren für den Sensor Hub SHC 071 müssen separat bestellt werden. Die nachfolgend aufgeführten digitalen Sensoren können derzeit als Plug & Connect Komponenten an den Sensor Hub angeschlossen werden. Die Sensoren sind vorkalibriert und damit sofort einsatzbereit; ein individueller Kalibrierungsaufwand entfällt dadurch. Aufgrund ihrer kleinen Abmessungen und unterschiedlicher Kabellängen sind sie flexibel positionierbar und einfach zu befestigen. Ein Befestigungsclip ist jeweils im Lieferumfang enthalten.



### TECHNISCHE DATEN

<b>Befestigung</b>	Clip für 35 mm DIN-Schiene, EN 60715 und Schraubbefestigung (M4)
<b>Gehäuse</b>	Kunststoff nach UL94 V-0, schwarz
<b>Abmessungen</b>	59 x 12 x 13 mm
<b>Einbaulage</b>	beliebig
<b>Ansprechzeit T<sub>63</sub></b>	<b>Temperatur:</b> < 1,5 min, <b>Feuchte:</b> < 7 s
<b>Einsatz-/Lagertemperatur</b>	-40 bis +85 °C (-40 bis +185 °F)
<b>Einsatz-/Lagerfeuchtigkeit</b>	100 % rF / max. 90 % rF (nicht kondensierend)
<b>Einsatzhöhe</b>	≤ 4000 m über Meeresspiegel
<b>Schutzart</b>	IP20

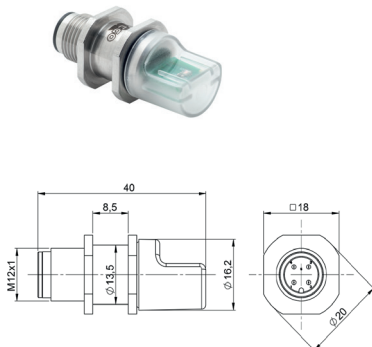
Art. Nr.	Sensor	Anschluss	Messbereich 1	Messbereich 2	Gewicht (ca.)
07300.1-00	Temperatur + relative Feuchte	Kabel mit Stecker, geschirmt, 1,0 m	-40 bis +80 °C (-40 bis +176 °F) ± 0,2 K	0 bis 100 % rF ± 2 %	40 g
07300.1-01	Temperatur + relative Feuchte	Kabel mit Stecker, geschirmt, 2,0 m	-40 bis +80 °C (-40 bis +176 °F) ± 0,2 K	0 bis 100 % rF ± 2 %	70 g



### TECHNISCHE DATEN

<b>Befestigung</b>	inkl. Rohrclip zur Schraubbefestigung, Ø 3 mm. s. Abbildung
<b>Gehäuse</b>	Edelstahl
<b>Abmessungen/Gewicht</b>	33,5 x Ø 20 mm / ca. 25 g
<b>Einbaulage</b>	beliebig
<b>Anschluss</b>	Stecker M12 IEC 61076-2-101, 4-polig, A-kodiert
<b>Einsatz-/Lagerfeuchtigkeit</b>	100 % rF / max. 90 % rF (nicht kondensierend)
<b>Einsatzhöhe</b>	≤ 4000 m über Meeresspiegel
<b>Schutzart</b>	IP64
<b>Hinweis</b>	Max. zwei der vier Steckplätze sind mit VOC Sensoren belegbar

Art. Nr.	Sensor	Einsatz-/Lagertemperatur	Messbereich 1	Messbereich 2	Ansprechzeit T <sub>63</sub>
07300.0-00	Temperatur + relative Feuchte	-40 bis +70 °C (-40 bis +158 °F) / -40 bis +85 °C (-40 bis +185 °F)	-40 bis +70 °C (-40 bis +158 °F) ± 0,2 K	0 bis 100 % rF ± 2 %	<b>Temperatur:</b> < 2 min, <b>Feuchte:</b> < 20 s
07301.0-00	Absoluter Luftdruck + Temperatur	-40 bis +70 °C (-40 bis +158 °F) / -40 bis +85 °C (-40 bis +185 °F)	300 bis 1100 hPa	-40 bis +70 °C (-40 bis +158 °F)	<b>Absoluter Luftdruck:</b> < 5 s, <b>Temperatur:</b> < 2,5 min
07303.0-00	Luftqualität + Temperatur	-10 bis +50 °C (+10 bis 122 °F) / +5 bis +30 °C (+41 bis +86 °F)	VOC-Index: 0 - 500	-10 bis +50 °C	<b>Luftqualität:</b> < 10 s, <b>Temperatur:</b> < 2,5 min



### TECHNISCHE DATEN

<b>Befestigung</b>	inkl. Rohrclip zur Schraubbefestigung, Ø 3 mm, s. Abbildung
<b>Gehäuse</b>	Edelstahl
<b>Abmessungen/Gewicht</b>	40 x Ø 20 mm / ca. 25 g
<b>Einbaulage</b>	beliebig; runde Sensoröffnung Richtung Lichtquelle ausrichten
<b>Einsatz-/Lagertemperatur</b>	-40 bis +85 °C (-40 bis +185 °F)
<b>Einsatz-/Lagerfeuchtigkeit</b>	100 % rF / max. 90 % rF (nicht kondensierend)
<b>Einsatzhöhe</b>	≤ 4000 m über Meeresspiegel
<b>Schutzart</b>	IP65



Foto: Rohrclip zur Schraubbefestigung, Ø 3 mm (im Lieferumfang enthalten)

Art. Nr.	Sensor	Anschluss	Messbereich	Relative Genauigkeit	Ansprechzeit t <sub>90</sub>
07302.0-00	Sichtbares Licht	Stecker M12 IEC 61076-2-101, 4-polig, A-kodiert	0,01 bis 83.865 lx	0,2 %	< 7 s

KABEL

Diese Kabel werden zur Verbindung des IO-Link Sensor Hubs SHC 071 und der digitalen Plug & Connect Sensoren Serie SEN 073 benötigt. Sie sind nicht im Lieferumfang enthalten. Das Fühlerkabel mit Steckanschluss ist verriegelnd und geschirmt.



Foto: Standardkabel - Art. Nr. 244445

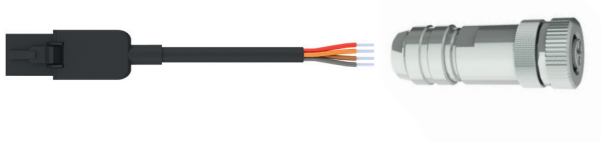
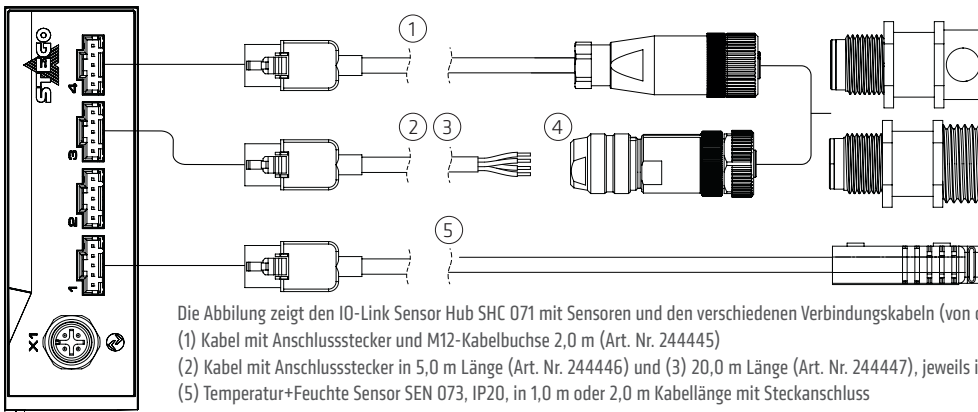


Foto: Individuelle Längenadjustungen - Art. Nr. 244446 und Art. Nr. 244447

Art. Nr.	Länge	Anschluss
244445	2,0 m	vollständig konfektioniert mit M12-Kabelbuchse IEC 61076-2-101, 4-polig, A-kodiert, geschirmt
244446	5,0 m	zur Eigenkonfektion, inkl. M12-Kabelbuchse IEC 61076-2-101, 4-polig, A-kodiert, geschirmt
244447	20,0 m	zur Eigenkonfektion, inkl. M12-Kabelbuchse IEC 61076-2-101, 4-polig, A-kodiert, geschirmt

ANWENDUNGSBEISPIEL



Die Abbildung zeigt den IO-Link Sensor Hub SHC 071 mit Sensoren und den verschiedenen Verbindungskabeln (von oben nach unten):  
 (1) Kabel mit Anschlussstecker und M12-Kabelbuchse 2,0 m (Art. Nr. 244445)  
 (2) Kabel mit Anschlussstecker in 5,0 m Länge (Art. Nr. 244446) und (3) 20,0 m Länge (Art. Nr. 244447), jeweils inkl. (4) M12-Kabelbuchse zur Eigenkonfektion  
 (5) Temperatur+Feuchte Sensor SEN 073, IP20, in 1,0 m oder 2,0 m Kabellänge mit Steckanschluss