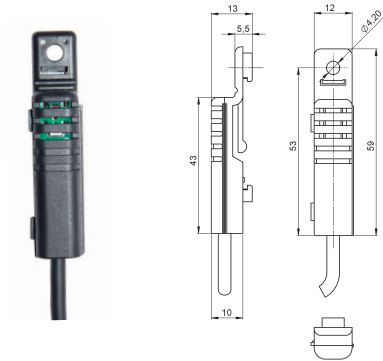


DIGITALE PLUG & CONNECT SENSOREN SEN 073 FÜR SENSOR HUB SHC 071

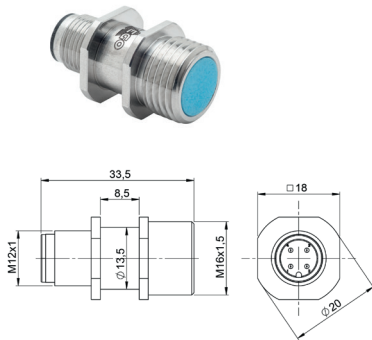
Die Sensoren für den Sensor Hub SHC 071 müssen separat bestellt werden. Die nachfolgend aufgeführten digitalen Sensoren können derzeit als Plug & Connect Komponenten an den Sensor Hub angeschlossen werden. Die Sensoren sind vorkalibriert und damit sofort einsatzbereit; ein individueller Kalibrierungsaufwand entfällt dadurch. Aufgrund ihrer kleinen Abmessungen und unterschiedlicher Kabellängen sind sie flexibel positionierbar und einfach zu befestigen. Ein Befestigungsclip ist jeweils im Lieferumfang enthalten.



TECHNISCHE DATEN

| | |
|------------------------------------|--|
| Befestigung | Clip für 35 mm DIN-Schiene, EN 60715 und Schraubbefestigung (M4) |
| Gehäuse | Kunststoff nach UL94 V-0, schwarz |
| Abmessungen | 59 x 12 x 13 mm |
| Einbaulage | beliebig |
| Ansprechzeit T₆₃ | Temperatur: < 1,5 min, Feuchte: < 7 s |
| Einsatz-/Lagertemperatur | -40 bis +85 °C (-40 bis +185 °F) |
| Einsatz-/Lagerfeuchtigkeit | 100 % rF / max. 90 % rF (nicht kondensierend) |
| Einsatzhöhe | ≤ 4000 m über Meeresspiegel |
| Schutzart | IP20 |

| Art. Nr. | Sensor | Anschluss | Messbereich 1 | Messbereich 2 | Gewicht (ca.) |
|------------|-------------------------------|-------------------------------------|--|----------------------|---------------|
| 07300.1-00 | Temperatur + relative Feuchte | Kabel mit Stecker, geschirmt, 1,0 m | -40 bis +80 °C (-40 bis +176 °F) ± 0,2 K | 0 bis 100 % rF ± 2 % | 40 g |
| 07300.1-01 | Temperatur + relative Feuchte | Kabel mit Stecker, geschirmt, 2,0 m | -40 bis +80 °C (-40 bis +176 °F) ± 0,2 K | 0 bis 100 % rF ± 2 % | 70 g |



TECHNISCHE DATEN

| | |
|-----------------------------------|---|
| Befestigung | inkl. Rohrclip zur Schraubbefestigung, Ø 3 mm. s. Abbildung |
| Gehäuse | Edelstahl |
| Abmessungen/Gewicht | 33,5 x Ø 20 mm / ca. 25 g |
| Einbaulage | beliebig |
| Anschluss | Stecker M12 IEC 61076-2-101, 4-polig, A-kodiert |
| Einsatz-/Lagerfeuchtigkeit | 100 % rF / max. 90 % rF (nicht kondensierend) |
| Einsatzhöhe | ≤ 4000 m über Meeresspiegel |
| Schutzart | IP64 |
| Hinweis | Max. zwei der vier Steckplätze sind mit VOC Sensoren belegbar |

| Art. Nr. | Sensor | Einsatz-/Lagertemperatur | Messbereich 1 | Messbereich 2 | Ansprechzeit T ₆₃ |
|------------|----------------------------------|---|--|----------------------------------|---|
| 07300.0-00 | Temperatur + relative Feuchte | -40 bis +70 °C (-40 bis +158 °F) / -40 bis +85 °C (-40 bis +185 °F) | -40 bis +70 °C (-40 bis +158 °F) ± 0,2 K | 0 bis 100 % rF ± 2 % | Temperatur: < 2 min, Feuchte: < 20 s |
| 07301.0-00 | Absoluter Luftdruck + Temperatur | -40 bis +70 °C (-40 bis +158 °F) / -40 bis +85 °C (-40 bis +185 °F) | 300 bis 1100 hPa | -40 bis +70 °C (-40 bis +158 °F) | Absoluter Luftdruck: < 5 s, Temperatur: < 2,5 min |
| 07303.0-00 | Luftqualität + Temperatur | -10 bis +50 °C (+10 bis 122 °F) / +5 bis +30 °C (+41 bis +86 °F) | VOC-Index: 0 - 500 | -10 bis +50 °C | Luftqualität: < 10 s, Temperatur: < 2,5 min |

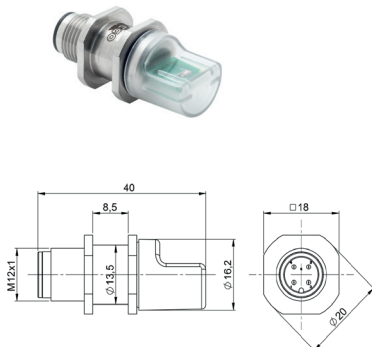


Foto: Rohrclip zur Schraubbefestigung, Ø 3 mm (im Lieferumfang enthalten)

TECHNISCHE DATEN

| | |
|-----------------------------------|---|
| Befestigung | inkl. Rohrclip zur Schraubbefestigung, Ø 3 mm, s. Abbildung |
| Gehäuse | Edelstahl |
| Abmessungen/Gewicht | 40 x Ø 20 mm / ca. 25 g |
| Einbaulage | beliebig; runde Sensoröffnung Richtung Lichtquelle ausrichten |
| Einsatz-/Lagertemperatur | -40 bis +85 °C (-40 bis +185 °F) |
| Einsatz-/Lagerfeuchtigkeit | 100 % rF / max. 90 % rF (nicht kondensierend) |
| Einsatzhöhe | ≤ 4000 m über Meeresspiegel |
| Schutzart | IP65 |

| Art. Nr. | Sensor | Anschluss | Messbereich | Relative Genauigkeit | Ansprechzeit t ₉₀ |
|------------|------------------|---|--------------------|----------------------|------------------------------|
| 07302.0-00 | Sichtbares Licht | Stecker M12 IEC 61076-2-101, 4-polig, A-kodiert | 0,01 bis 83.865 lx | 0,2 % | < 7 s |