

DC-Lüfter

80 x 80 x 20

Flange Type

Fabrikat NMB

Gehäuse und Lüfterrad: Kunststoff, nach UL 94 V-0

Motor: mit automatischem Wiederanlauf

Förderrichtung: über Stege blasend

Drehrichtung: im Uhrzeigersinn
(vom Typenschild aus gesehen)

Betriebstemperatur: -10 °C bis +70 °C

Einbaulage: frei wählbar

Anschluss: Anschlusslitzen nach UL 3385, AWG 26 (rt/sw), Länge 300 mm

Gewicht: 80 g

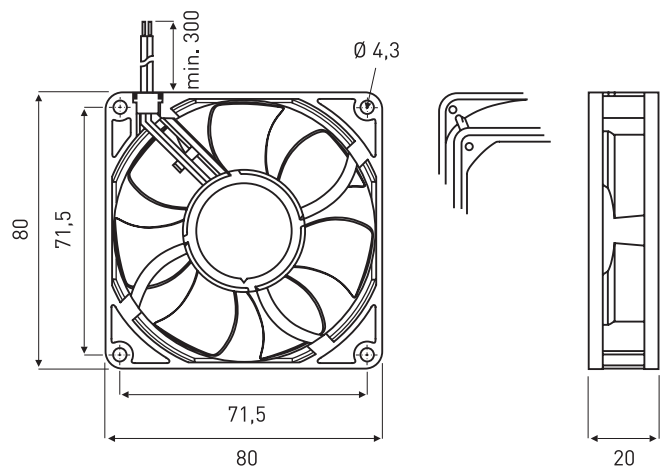
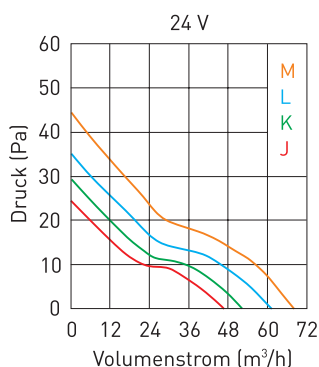
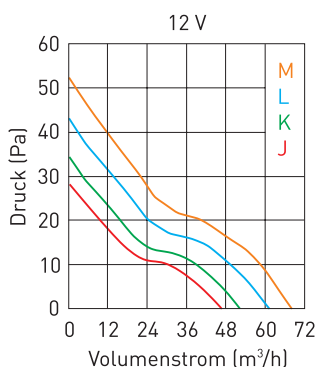
Zulassungen: CUL (E89936), VDE (1507300)

Die DC-Lüfter sind kugelgelagert, mit zwei NMB-Präzisionskugellagern, für lange Lebensdauer und anhaltende Laufruhe.

Optionen:

- Tachosignal (2 Impulse pro Umdrehung)
(Bsp.: 08020SA-12J-ET-00)
- Blockiersignal („HIGH“-Signal + autom. Reset)
(Bsp.: 08020SA-12J-EL-00)
- PWM-Signal (auf Anfrage)
- mit geschützter Leiterplatte

Hinweis: Informationen zu Optionen, Geräuschemission und Lebensdauer (siehe unter „Fachwissen“ auf www.evga.de)



(Maße in mm)

DC-Lüfter	Spannung	Luftmenge	Strom	Watt	Druck	Drehzahl	Geräusch	Lebensdauer
	V DC (*)	m³/h	mA	W	Pa	min ⁻¹	dB(A)	L ₁₀ /60 °C h
08020SA-12J-EA-00	12 (6,0-13,8)	46,8	50	0,60	28,3	2.600	27,0	40.000
08020SA-12K-EA-00	12 (6,0-13,8)	52,8	70	0,84	34,9	2.900	31,0	40.000
08020SA-12L-EA-00	12 (6,0-13,8)	61,2	90	1,08	43,6	3.300	34,0	40.000
08020SA-12M-EA-00	12 (6,0-13,2)	67,8	130	1,56	52,8	3.700	37,5	40.000
08020SA-24J-EA-00	24 (9,0-27,6)	46,8	50	1,20	23,5	2.600	27,0	40.000
08020SA-24K-EA-00	24 (9,0-27,6)	52,8	60	1,44	28,5	2.900	31,0	40.000
08020SA-24L-EA-00	24 (9,0-27,6)	61,2	70	1,68	35,0	3.300	34,0	40.000
08020SA-24M-EA-00	24 (9,0-27,6)	67,8	90	2,16	44,5	3.700	37,5	40.000

* zulässiger Spannungsbereich

Zubehör	
80	Metallschutzgitter (siehe Datenblatt)

