



## DC-Lüfter 80 x 80 x 20 Rib Type Fabrikat NMB

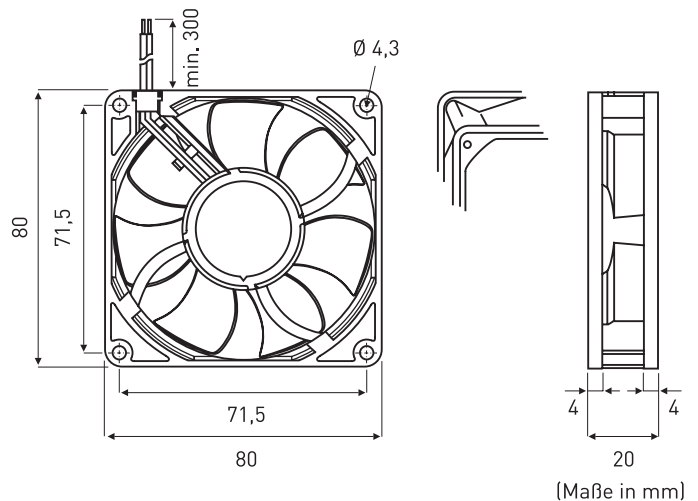
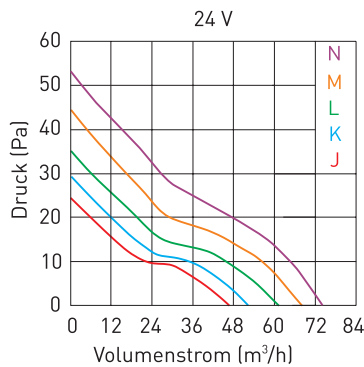
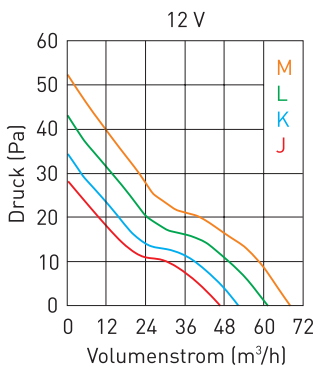
Die DC-Lüfter sind kugelgelagert, mit zwei NMB-Präzisionskugellagern, für lange Lebensdauer und anhaltende Laufruhe.

**Gehäuse und Lüfterrad:** Kunststoff, nach UL 94 V-0  
**Motor:** mit automatischem Wiederanlauf  
**Förderrichtung:** über Stege blasend  
**Drehrichtung:** im Uhrzeigersinn (vom Typenschild aus gesehen)  
**Betriebstemperatur:** -10 °C bis +70 °C  
**Einbaulage:** frei wählbar  
**Anschluss:** Anschlusslitzen nach UL 3385, AWG 26 (rt/sw), Länge 300 mm  
**Gewicht:** 80 g  
**Zulassungen:** CUL (E89936), VDE (1507300)

**Optionen:**

- Tachosignal (2 Impulse pro Umdrehung) (Bsp.: 08020SA-12J-AT-00)
- Blockiersignal („HIGH“-Signal + autom. Reset) (Bsp.: 08020SA-12J-AL-00)
- PWM-Signal auf Anfrage
- mit geschützter Leiterplatte

**Hinweis:** Informationen zu Optionen, Geräuschemission und Lebensdauer siehe unter „Fachwissen“ auf [www.evg.de](http://www.evg.de)



DC-Lüfter	Spannung V DC (*)	Luftmenge m³/h	Strom mA	Watt W	Druck Pa	Drehzahl min <sup>-1</sup>	Geräusch dB <sub>(A)</sub>	Lebensdauer L <sub>10</sub> /60 °C h
08020SA-12J-AA-00	12 (6,0-13,8)	46,8	50	0,60	28,3	2.600	27,0	40.000
08020SA-12K-AA-00	12 (6,0-13,8)	52,8	70	0,84	34,9	2.900	31,0	40.000
08020SA-12L-AA-00	12 (6,0-13,8)	61,2	90	1,08	43,6	3.300	34,0	40.000
08020SA-12M-AA-00	12 (6,0-13,2)	67,8	130	1,56	52,8	3.700	37,5	40.000
08020SA-24J-AA-00	24 (9,0-27,6)	46,8	50	1,20	23,5	2.600	27,0	40.000
08020SA-24K-AA-00	24 (9,0-27,6)	52,8	60	1,44	28,5	2.900	31,0	40.000
08020SA-24L-AA-00	24 (9,0-27,6)	61,2	70	1,68	35,0	3.300	34,0	40.000
08020SA-24M-AA-00	24 (9,0-27,6)	67,8	90	2,16	44,5	3.700	37,5	40.000
08020SA-24N-AA-00	24 (10,0-26,4)	72,0	100	2,40	53,0	4.000	40,5	40.000

\* zulässiger Spannungsbereich

Zubehör	
80	Metallschutzgitter (siehe Datenblatt)