



AC-Lüfter

80 x 80 x 25

Fabrikat NMB

Die AC-Lüfter sind kugelgelagert, mit zwei Präzisionskugellagern, für lange Lebensdauer und anhaltende Laufruhe.

Gehäuse: Aluminium, Lüfterrad aus Kunststoff, nach UL 94 V-0

Motor: 1 Phasen-Spaltmotor, impedanzgeschützt, mit automatischem Wiederanlauf

Förderrichtung: über Stege blasend

Drehrichtung: gegen den Uhrzeigersinn (vom Typenschild aus gesehen)

Betriebstemperatur: -10 °C bis +70 °C

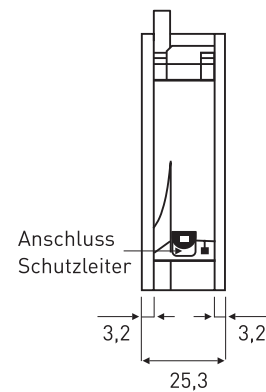
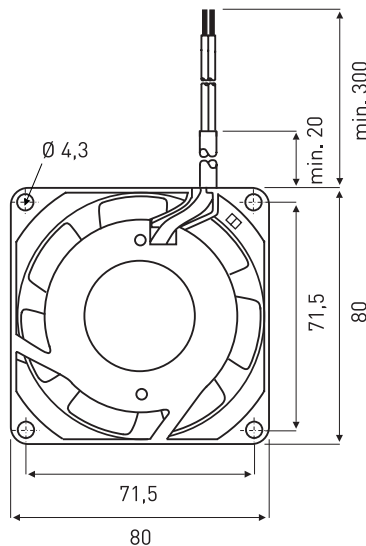
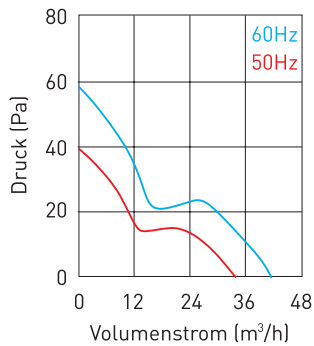
Einbaulage: frei wählbar

Anschluss: verzinnzte Anschlusslitzen nach UL 3266, AWG 22, Länge 300 mm, Schutzleiter über M4-Schraube

Gewicht: 240 g

Zulassungen: CCC (nur 230 V), CUL (E89936), VDE (1507300)

Hinweis: alle Angaben beziehen sich auf 230 V und 50 Hz bzw. 115 V und 60 Hz / Informationen zu Geräuschemission und Lebensdauer (siehe unter „Fachwissen“ auf www.evq.de)



(Maße in mm)

AC-Lüfter		Spannung	Luftmenge	Strom	Watt	Druck	Drehzahl	Geräusch	Lebensdauer
neue Bestellnummer	alte Bestellnummer	V AC (*)	m³/h	mA	W	Pa	min ⁻¹	dB _(A)	L ₁₀ /25 °C h
08025MB-B3L-AA-00	3110MS-23W-B30-A00	230 [180]	34,2	50	7,5	39,0	2.500	24,0	100.000
08025MB-A1L-AA-00	3110MS-12W-B30-A00	115 [75]	40,8	90	6,5	55,0	3.000	31,0	100.000

* Startspannung

Zubehör	
80	Metallschutzgitter (siehe Datenblatt)
59/GNGE-xxxx	Erdungslitzen individuell gefertigt (siehe Datenblatt)