

DC-Lüfter

80 x 80 x 25

Rib Type

Fabrikat NMB

Gehäuse und Lüfterrad: Kunststoff, nach UL 94 V-0

Motor: mit automatischem Wiederanlauf

Förderrichtung: über Stege blasend

Drehrichtung: im Uhrzeigersinn (vom Typenschild aus gesehen)

Betriebstemperatur: -10 °C bis +70 °C

Einbaulage: frei wählbar

Anschluss: Anschlusslitzen nach UL 3385, AWG 26 (rt/sw), Länge 300 mm

Gewicht: 80 g

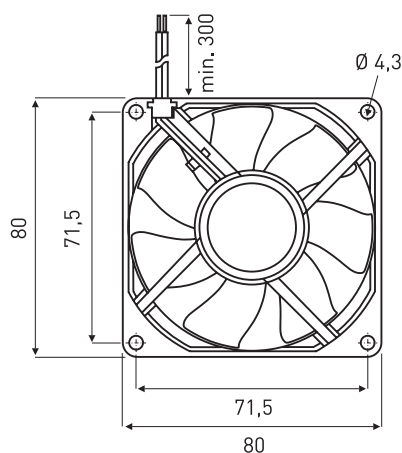
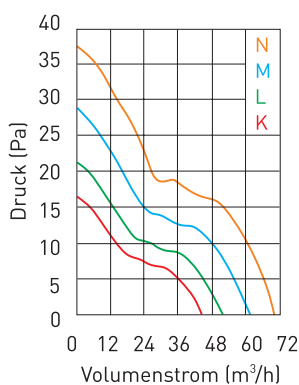
Zulassungen: CUL (E89936), VDE (1507300)

Die DC-Lüfter sind kugelgelagert, mit zwei NMB-Präzisionskugellagern, für lange Lebensdauer und anhaltende Laufruhe.

Optionen:

- Tachosignal (2 Impulse pro Umdrehung) (Bsp.: 08025SA-12N-AT-D0)
- Blockiersignal („HIGH“-Signal + autom. Reset) (Bsp.: 08025SA-12N-AL-D0)
- PWM-Signal (auf Anfrage)
- mit geschützter Leiterplatte

Hinweis: auch mit Gleitlager lieferbar / Informationen zu Optionen, Geräuschemission und Lebensdauer (siehe unter „Fachwissen“ auf www.evg.de)



(Maße in mm)

DC-Lüfter		Spannung	Luftmenge	Strom	Watt	Druck	Drehzahl	Geräusch	Lebensdauer
neue Bestellnummer	alte Bestellnummer	V DC (*)	m³/h	mA	W	Pa	min ⁻¹	dB(A)	L ₁₀ /60 °C h
08025SA-12K-AA-D0	3110SB-04W-B20-B00	12 (6,0-13,8)	44,4	50	0,60	16,5	2.000	19,0	40.000
08025SA-12L-AA-D0	3110SB-04W-B30-B00	12 (6,0-13,8)	51,6	60	0,72	21,5	2.300	22,0	40.000
08025SA-12M-AA-D0	3110SB-04W-B40-B00	12 (6,0-13,8)	61,2	90	1,08	29,0	2.700	26,0	40.000
08025SA-12N-AA-D0	3110SB-04W-B50-B00	12 (6,0-13,8)	70,2	140	1,68	37,5	3.100	30,0	40.000
08025SA-24K-AA-D0	3110SB-05W-B20-B00	24 (12,0-27,6)	44,4	30	0,72	16,5	2.000	19,0	40.000
08025SA-24L-AA-D0	3110SB-05W-B30-B00	24 (12,0-27,6)	51,6	40	0,96	21,5	2.300	22,0	40.000
08025SA-24M-AA-D0	3110SB-05W-B40-B00	24 (12,0-27,6)	61,2	60	1,44	29,0	2.700	26,0	40.000
08025SA-24N-AA-D0	3110SB-05W-B50-B00	24 (12,0-27,6)	70,2	80	1,92	37,5	3.100	30,0	40.000

* zulässiger Spannungsbereich

Zubehör	
80	Metallschutzgitter (siehe Datenblatt)

