

Raster 2,00 mm Buchsengehäuse IP (wasserdicht) / wire-to-wire Serie JWPF / Fabrikat JST

Schutzart: IP x7 (nach JIS C 0920 bzw. IEC 60529 - nur bei Verwendung der richtigen Litze)

Polzahlen: 2-4 (einreihig) / 6, 8 polig (zweireihig)

Gehäuse: PBT nach UL 94 V-0, weiss, Dichtungseinsatz aus Gummi

Crimpkontakt: Kupferlegierung, verzinkt

Anschlussquerschnitt: AWG 26 bis AWG 22

Max. Isolationsdurchmesser: 1,6 mm

Zulässige Betriebsspannung: 100 V AC / DC

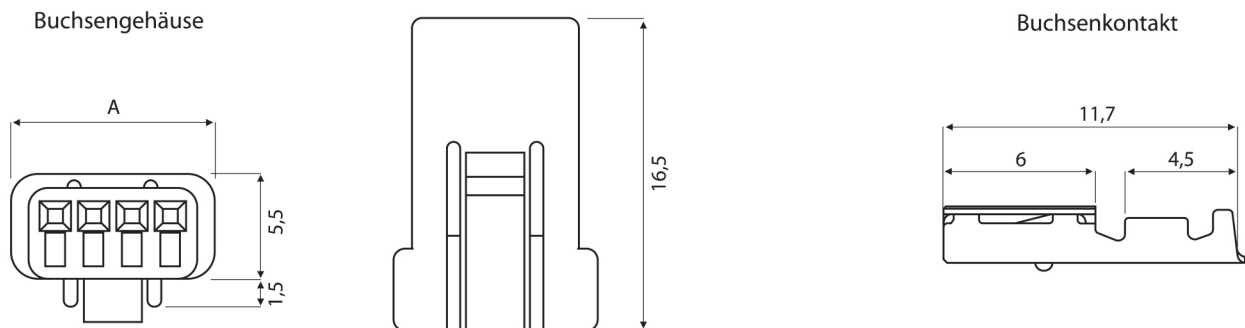
Max. Betriebsstrom: 3 A (AWG 22)

Zulässige Betriebstemperatur: -40 °C bis +85 °C

Zulassung: UL (E60389)



Hinweis: Konfektionierung auf Anfrage, Halb-/ Vollautomaten und Werkzeuge bei uns vorhanden. (Vermietung auf Anfrage)



(Maße in mm)

Buchsengehäuse		Abmessungen
einreihig	zweireihig (2x3 pol.) / (2x4 pol.)	A
xx R-JWPF-VSLE-S	xx R-JWPF-VSLE-D	(Polzahl x 2) + 2,7

Bitte ergänzen Sie die gewünschte Polzahl: **xx** = 02 bis 04, 06, 08

Buchsenkontakt	Isolationsdurchmesser mm	Anschlussquerschnitt AWG	Rolle
SWPR-001T-P025	1,4 bis 1,6	26 bis 22	8.200 Stck.
Werkzeug			
WKZ-CDS-SWPR001	Schnellwechselwerkzeug (40 mm Hub)		
WC-JWPF	Handzange für Einzelkontakte		