

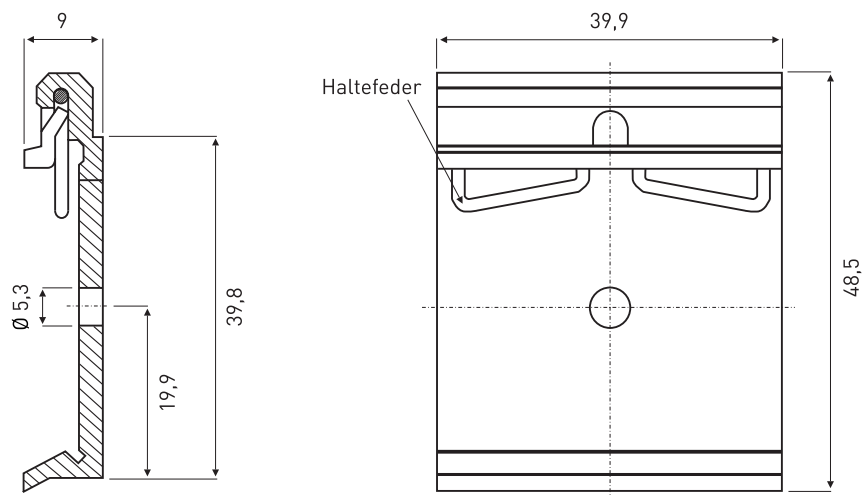
Gerätehalter für 35 mm Hutschienen

Für individuelle Befestigungslösungen auf der Hutschiene

Material: Aluminiumdruckguss, Haltefeder aus Stahl

Montage: schnelle Montage/Demontage des Gerätehalters auf der Hutschiene

Lieferumfang: inkl. M5-Schraube



(Maße in mm)

Gerätehalter

09015.0-03