

DC-Lüfter

92 x 92 x 25

Rib Type

Fabrikat NMB

Gehäuse und Lüfterrad: Kunststoff, nach UL 94 V-0

Motor: mit automatischem Wiederanlauf

Förderrichtung: über Stege blasend

Drehrichtung: im Uhrzeigersinn (vom Typenschild aus gesehen)

Betriebstemperatur: -10 °C bis +70 °C

Einbaulage: frei wählbar

Anschluss: Anschlusslitzen nach UL 3385, AWG 26 (rt/sw), Länge 300 mm

Gewicht: 102 g

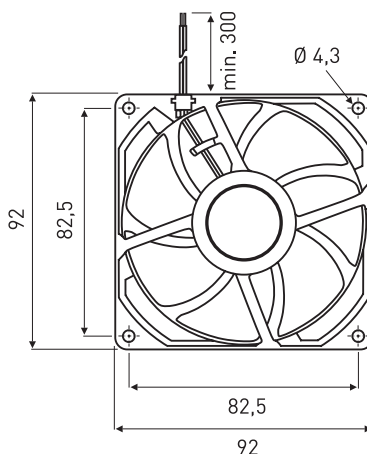
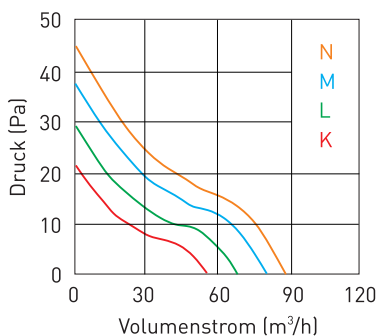
Zulassungen: CUL (E89936), VDE (1507300)

Die DC-Lüfter sind kugelgelagert, mit zwei NMB-Präzisionskugellagern, für lange Lebensdauer und anhaltende Laufruhe.

Optionen:

- Tachosignal (2 Impulse pro Umdrehung) [Bsp.: 09225SA-12K-AT-D0]
- Blockiersignal („HIGH“-Signal + autom. Reset) [Bsp.: 09225SA-12K-AL-D0]
- PWM-Signal (auf Anfrage)
- mit geschützter Leiterplatte

Hinweis: auch mit Gleitlager lieferbar / Informationen zu Optionen, Geräuschemission und Lebensdauer (siehe unter „Fachwissen“ auf www.evg.de)



(Maße in mm)

DC-Lüfter	Spannung	Luftmenge	Strom	Watt	Druck	Drehzahl	Geräusch	Lebensdauer
	V DC (*)	m³/h	mA	W	Pa	min ⁻¹	dB _(A)	L ₁₀ /60 °C h
09225SA-12K-AA-D0	12 (6,0-13,8)	57,0	70	0,84	21,5	2.050	22,0	40.000
09225SA-12L-AA-D0	12 (6,0-13,8)	67,8	100	1,20	29,0	2.400	25,0	40.000
09225SA-12M-AA-D0	12 (6,0-13,8)	76,8	140	1,68	36,2	2.750	29,0	40.000
09225SA-12N-AA-D0	12 (6,0-13,8)	87,0	160	1,92	45,0	3.100	32,0	40.000
09225SA-24K-AA-D0	24 (12,0-27,6)	57,0	40	0,96	21,5	2.050	22,0	40.000
09225SA-24L-AA-D0	24 (12,0-27,6)	67,8	50	1,20	29,0	2.400	25,0	40.000
09225SA-24M-AA-D0	24 (12,0-27,6)	76,8	70	1,68	36,2	2.750	29,0	40.000
09225SA-24N-AA-D0	24 (12,0-26,4)	87,0	80	1,92	45,0	3.100	32,0	40.000

* zulässiger Spannungsbereich

Zubehör	
92	Metallschutzgitter (siehe Datenblatt)

