



## DC-Lüfter 92 x 92 x 25, Rib Type hoher statischer Druck Fabrikat NMB

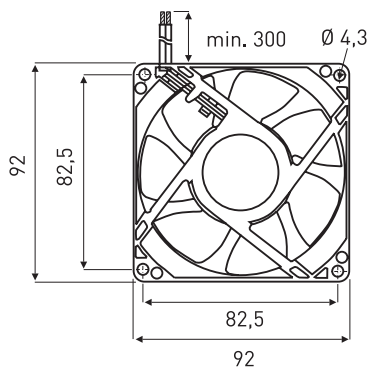
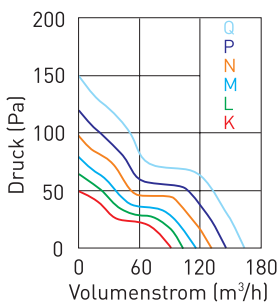
**Gehäuse und Lüfterrad:** Kunststoff, nach UL 94 V-0  
**Motor:** mit automatischem Wiederanlauf  
**Förderrichtung:** über Stege blasend  
**Drehrichtung:** im Uhrzeigersinn (vom Typenschild aus gesehen)  
**Betriebstemperatur:** -10 °C bis +70 °C  
**Einbaulage:** frei wählbar  
**Anschluss:** Anschlusslitzen nach UL 3385, AWG 26 (rt/sw), Länge 300 mm  
**Gewicht:** 135 g  
**Zulassungen:** CUL (E89936), VDE (1507300)

Die DC-Lüfter sind kugelgelagert, mit zwei NMB-Präzisionskugellagern, für lange Lebensdauer und anhaltende Laufruhe.

### Optionen:

- Tachosignal (2 Impulse pro Umdrehung) (Bsp.: 09225VA-12K-AT-00)
- Blockiersignal („HIGH“-Signal + autom. Reset) (Bsp.: 09225VA-12K-AL-00)
- PWM-Signal (auf Anfrage)
- mit geschützter Leiterplatte

**Hinweis:** Informationen zu Optionen, Geräuschemission und Lebensdauer (siehe unter „Fachwissen“ auf [www.evg.de](http://www.evg.de))



(Maße in mm)

DC-Lüfter		Spannung	Luftmenge	Strom	Watt	Druck	Drehzahl	Geräusch	Lebensdauer
neue Bestellnummer	alte Bestellnummer	V DC (*)	m³/h	mA	W	Pa	min <sup>-1</sup>	dB <sub>(A)</sub>	L <sub>10</sub> /25 °C h
09225VA-12K-AA-00	3610VL-04W-B20-B00	12 (7,0-13,8)	91,8	180,0	2,16	50,0	3.200	35,5	100.000
09225VA-12L-AA-00	3610VL-04W-B30-B00	12 (7,0-13,8)	103,8	240,0	2,88	65,0	3.600	38,5	100.000
09225VA-12M-AA-00	3610VL-04W-B40-B00	12 (7,0-13,8)	115,8	300,0	3,60	80,0	4.000	42,0	100.000
09225VA-12N-AA-00	3610VL-04W-B50-B00	12 (7,0-13,8)	130,8	400,0	4,80	98,0	4.500	45,0	100.000
09225VA-12P-AA-00	3610VL-04W-B60-B00	12 (7,0-13,8)	145,8	520,0	6,24	120,0	5.000	48,0	100.000
09225VA-12Q-AA-00	3610VL-04W-B70-B00	12 (7,0-13,8)	163,8	720,0	8,64	150,0	5.600	51,0	100.000
09225VA-24K-AA-00	3610VL-05W-B20-E00	24 (14,0-27,6)	91,8	110,0	2,64	50,0	3.200	35,5	100.000
09225VA-24L-AA-00	3610VL-05W-B30-E00	24 (14,0-27,6)	103,8	140,0	3,36	65,0	3.600	38,5	100.000
09225VA-24M-AA-00	3610VL-05W-B40-E00	24 (14,0-27,6)	115,8	170,0	4,08	80,0	4.000	42,0	100.000
09225VA-24N-AA-00	3610VL-05W-B50-E00	24 (14,0-27,6)	130,8	220,0	5,28	98,0	4.500	45,0	100.000
09225VA-24P-AA-00	3610VL-05W-B60-E00	24 (14,0-27,6)	145,8	280,0	6,72	120,0	5.000	48,0	100.000
09225VA-24Q-AA-00	3610VL-05W-B70-E00	24 (14,0-27,6)	163,8	380,0	9,12	150,0	5.600	51,0	100.000

\* zulässiger Spannungsbereich

Zubehör	
92	Metallschutzgitter (siehe Datenblatt)