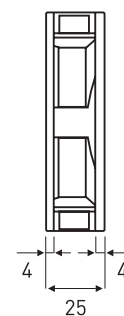
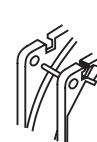
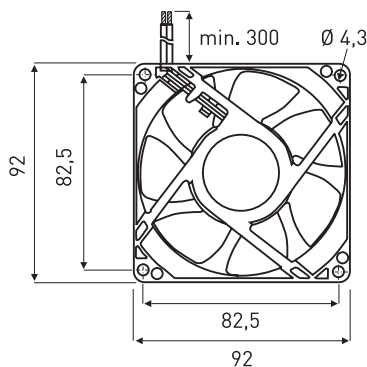
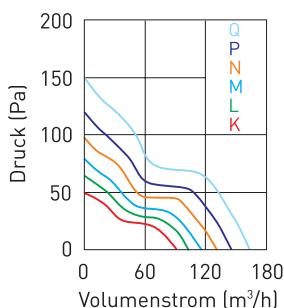


DC-Lüfter
92 x 92 x 25, Flange Type
hoher statischer Druck
Fabrikat NMB

Gehäuse und Lüfterrad: Kunststoff, nach UL 94 V-0
Motor: mit automatischem Wiederanlauf
Förderrichtung: über Stege blasend
Drehrichtung: im Uhrzeigersinn (vom Typenschild aus gesehen)
Betriebstemperatur: -10 °C bis +70 °C
Einbaulage: frei wählbar
Anschluss: Anschlusslitzen nach UL 3385, AWG 26 (rt/sw), Länge 300 mm
Gewicht: 135 g
Zulassungen: CUL (E89936), VDE (1507300)

Die DC-Lüfter sind kugelgelagert, mit zwei NMB-Präzisionskugellagern, für lange Lebensdauer und anhaltende Laufruhe.

- Optionen:**
- Tachosignal (2 Impulse pro Umdrehung) (Bsp.: 09225VA-12K-ET-00)
 - Blockiersignal („HIGH“-Signal + autom. Reset) (Bsp.: 09225VA-12K-EL-00)
 - PWM-Signal (auf Anfrage)
 - mit geschützter Leiterplatte
- Hinweis:** Informationen zu Optionen, Geräuschemission und Lebensdauer (siehe unter „Fachwissen“ auf www.evgo.de)



(Maße in mm)

DC-Lüfter		Spannung	Luftmenge	Strom	Watt	Druck	Drehzahl	Geräusch	Lebensdauer
neue Bestellnummer	alte Bestellnummer	V DC (*)	m³/h	mA	W	Pa	min ⁻¹	dB(A)	L ₁₀ /25 °C h
09225VA-12K-EA-00	3610VL-04W-B20-E00	12 (7,0-13,8)	91,8	180,0	2,16	50,0	3.200	35,5	100.000
09225VA-12L-EA-00	3610VL-04W-B30-E00	12 (7,0-13,8)	103,8	240,0	2,88	65,0	3.600	38,5	100.000
09225VA-12M-EA-00	3610VL-04W-B40-E00	12 (7,0-13,8)	115,8	300,0	3,60	80,0	4.000	42,0	100.000
09225VA-12N-EA-00	3610VL-04W-B50-E00	12 (7,0-13,8)	130,8	400,0	4,80	98,0	4.500	45,0	100.000
09225VA-12P-EA-00	3610VL-04W-B60-E00	12 (7,0-13,8)	145,8	520,0	6,24	120,0	5.000	48,0	100.000
09225VA-12Q-EA-00	3610VL-04W-B70-E00	12 (7,0-13,8)	163,8	720,0	8,64	150,0	5.600	51,0	100.000
09225VA-24K-EA-00	3610VL-05W-B20-E00	24 (14,0-27,6)	91,8	110,0	2,64	50,0	3.200	35,5	100.000
09225VA-24L-EA-00	3610VL-05W-B30-E00	24 (14,0-27,6)	103,8	140,0	3,36	65,0	3.600	38,5	100.000
09225VA-24M-EA-00	3610VL-05W-B40-E00	24 (14,0-27,6)	115,8	170,0	4,08	80,0	4.000	42,0	100.000
09225VA-24N-EA-00	3610VL-05W-B50-E00	24 (14,0-27,6)	130,8	220,0	5,28	98,0	4.500	45,0	100.000
09225VA-24P-EA-00	3610VL-05W-B60-E00	24 (14,0-27,6)	145,8	280,0	6,72	120,0	5.000	48,0	100.000
09225VA-24Q-EA-00	3610VL-05W-B70-E00	24 (14,0-27,6)	163,8	380,0	9,12	150,0	5.600	51,0	100.000

* zulässiger Spannungsbereich

Zubehör	
92	Metallschutzgitter (siehe Datenblatt)

