

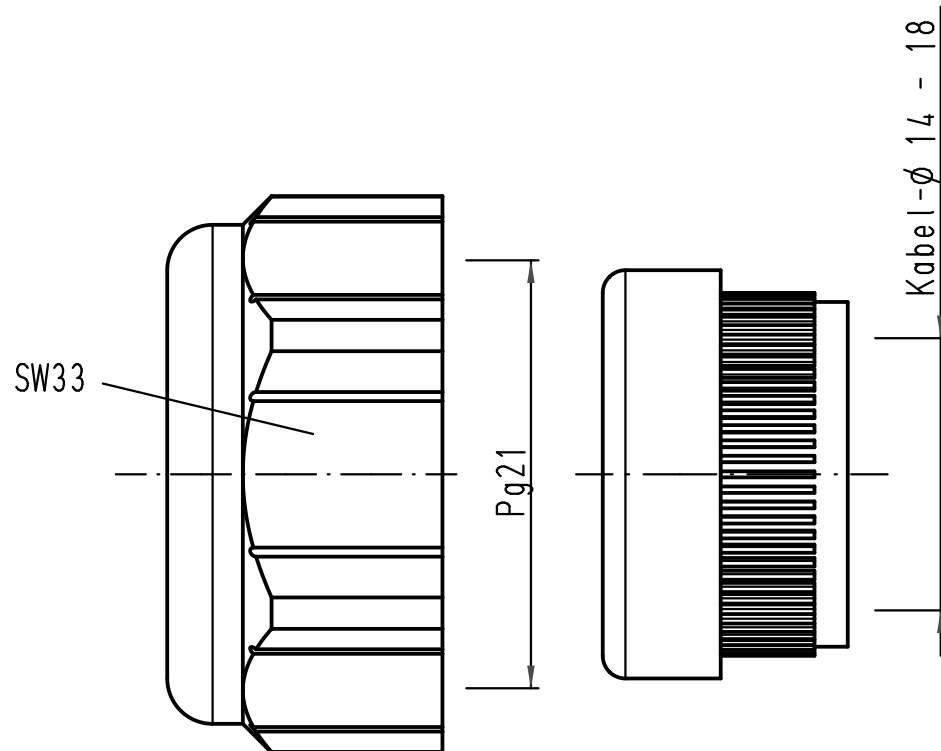
1 2 3 4 5 6

A

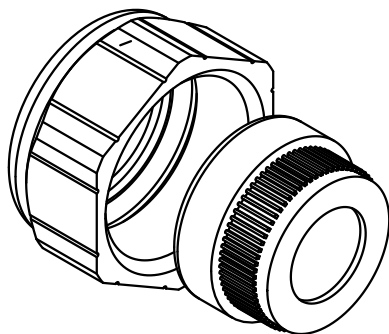
B

C

D



Für Tüllen- und Kupplungsgehäuse - Kunststoff
for hoods and cable to cable hoods - plastic



		All Dimensions in mm Original Size DIN A 4		Techn. Character.		Nicht tolerierte Maß/Free size tolerances	
				Dat.	Name	Maßstab/Scale 2:1	Han-Compact Halbverschraubung Pg21 half cable protection Pg21
				Detail.	08.02.10 Ho		
				Insp.	Sch		
				Stand.			
A				HARTING Electric GmbH & Co. KG D-32339 Espelkamp			TB 09 00 000 5157 Sub. TB 09 00 000 5157 v. 26.06.08
Mod.	Dat.	Name					