

DIN-Signal C064MS-3,0C1-2



Das Bild dient lediglich illustrativen Zwecken. Bitte beachten Sie die Produktbeschreibung.

Artikelnummer	09 03 164 6922
Beschreibung	DIN-Signal C064MS-3,0C1-2
HARTING eCatalogue	https://b2b.harting.com/09031646922

Bezeichnung

Kategorie	Steckverbinder
Baureihe	DIN 41612
Bezeichnung	Bauform C
Komponente	Messerleiste
Kontaktbeschreibung	gerade
Merkmale	bleifrei

Ausführung

Anschlussart	Wellenlötanschluss
Art der Verbindung	Motherboard to daughtercard Mezzanine Leiterplatte zu Kabel
Kontaktanzahl	64
Kontaktbestückung	Reihen a und c, Positionen 1, 2, ... , 31, 32
Länge der Pins	3 mm
Kodierung	Kodierung mit Kontaktverlust
Leiterplattenbefestigung	mit Flansch

Technische Kennwerte

Steckkontaktreihen	3
Raster, anschlussseitig	2,54 mm
Raster, steckseitig	2,54 mm
Bemessungsstrom	2 A
Bemessungsstrom	Bemessungsstrom gemessen bei 20 °C, Details siehe Deratingkurve



Pushing Performance
 Since 1945

Technische Kennwerte

Luftstrecke	≥1,2 mm
Kriechstrecke	≥1,2 mm
Isolationswiderstand	>10 ¹² Ω
Durchgangswiderstand	≤20 mΩ
Grenztemperatur	-55 ... +125 °C
Steckkraft	≤60 N
Ziehkraft	≤40 N
Anforderungsstufe	2 nach IEC 60603-2
Steckzyklen	≥400
Prüfspannung U _{eff}	1 kV
Isolierstoffgruppe	IIIa (175 ≤ CTI < 400)
Hot plugging	nein

Materialeigenschaften

Werkstoff Einsatz	Thermoplastischer Formstoff, glasfaserverstärkt
Farbe Einsatz	RAL 7032 (kieselgrau)
Werkstoff Kontakte	Kupferlegierung
Kontaktoberfläche	Edelmetall über Ni steckseitig Sn über Ni anschlussseitig
Materialbrennbarkeitsklasse nach UL 94	V-0
RoHS	konform
ELV Status	konform
China RoHS	e
REACH Annex XVII Stoffe	nicht enthalten
REACH ANNEX XIV Stoffe	nicht enthalten
REACH SVHC Stoffe	nicht enthalten
California Proposition 65 Stoffe	ja
California Proposition 65 Stoffe	Antimontrioxid Blei Nickel
Brandschutz in Schienenfahrzeugen	EN 45545-2 (2020-08)
Anforderungssatz mit Gefährdungsstufen	R26

Normen und Zulassungen

Normen	IEC 60603-2
UL / CSA	UL 1977 ECBT2.E102079 CSA-C22.2 No. 182.3 ECBT8.E102079
Bahnklassifizierung	F4/I3 gemäß NFF 16-101/102

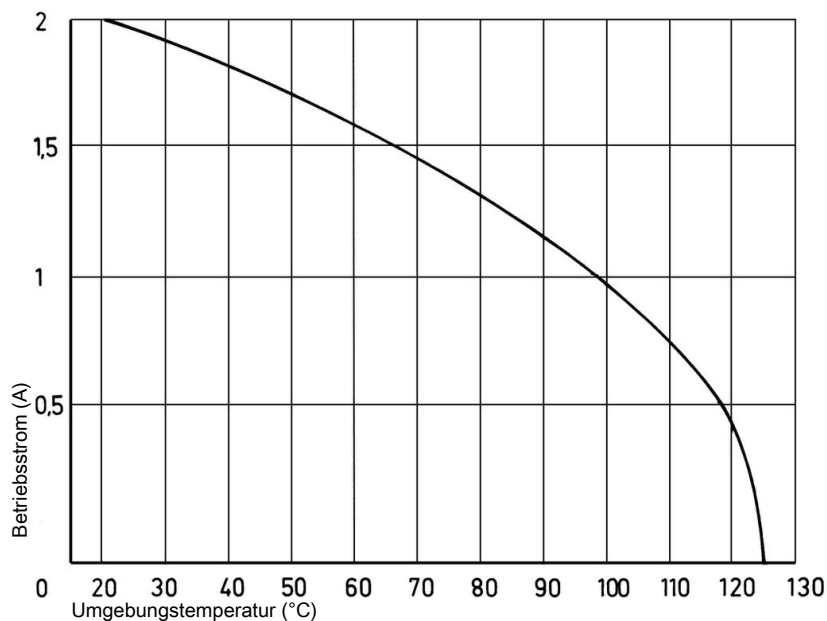
Kaufmännische Daten

Packungsgröße	20
Nettogewicht	12,18 g
Ursprungsland	Deutschland
europäische Zolltarifnummer	85366990
GTIN	5713140005242
ETIM	EC002637
eCl@ss	27460201 Leiterplattensteckverbinder (Platinenanschluss)

Derating Diagramm

Die Strombelastbarkeit von Steckverbindern wird durch die thermische Belastbarkeit der Werkstoffe der Kontaktelemente einschließlich Anschlüsse und der Isolierteile begrenzt. Die Derating-Kurve gilt daher für Ströme, die dauernd, nicht intermittierend, durch jedes Kontaktelement der Steckverbindung gleichzeitig fließen dürfen, ohne dass die obere zulässige Grenztemperatur überschritten wird.

Mess- und Prüfverfahren nach IEC 60512-5-2



Kodierung mit Kontaktverlust

Zur Unverwechselbarkeit mehrerer Steckverbinder nebeneinander ist eine Kodierung erforderlich.

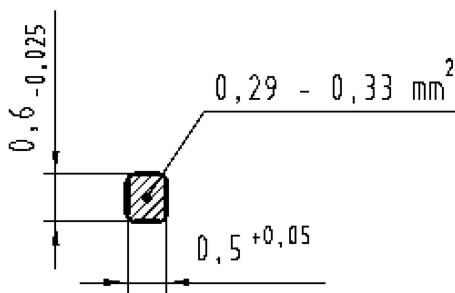
Eine Kodierung wird durch das Einsetzen eines Kodierteiles an die gewünschte Kontaktstelle – mit Kontaktfeder – in der Federleiste erreicht.

Das korrespondierende Messer muss mit dem Abdrehwerkzeug abgedreht werden. Es wird empfohlen die Anzahl der Kodierteile abhängig von der Anzahl der Kontakte je Steckverbinder anzupassen: 3 Kodierteile bei 64 Kontakten, 7 Kodierteile bei 160 Kontakten.

Kodierstift 09 02 000 9901

Abdrehwerkzeug für Messerkontakte 09 99 000 0133

Querschnitt des Lötanschlusses



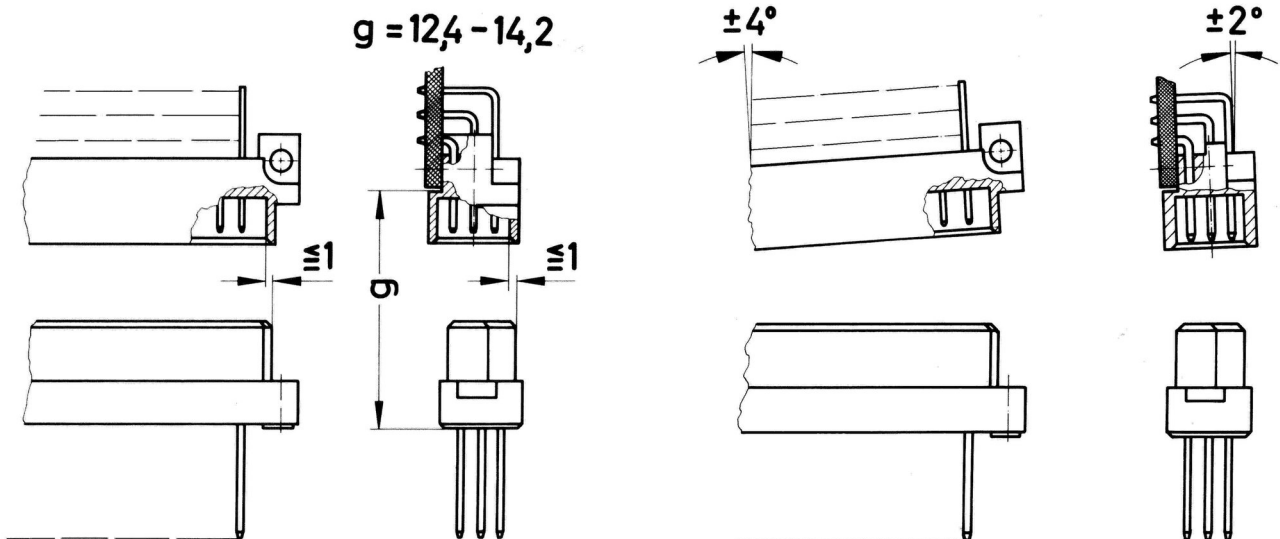
Lötanleitung

Die Steckverbinder sollten beim Löten geschützt werden. Andernfalls können sie durch Lötvorgänge verunreinigt werden oder sich durch Überhitzung verformen.

1) Bei Prototypen und Kleinserien schützen Sie die Steckverbinder mit einem Industrieklebeband, z.B. Tesaband 4331 (www.tesa.de). Decken Sie die Unterseite des Steckverbinder-Isolierkörpers und die angrenzenden Teile der Leiterplatte sowie die offenen Seiten des Steckverbinders ab. Dadurch wird verhindert, dass Hitze und Gase des Lötgeräts den Steckverbinder beschädigen. Etwa 140 + 5 mm des Bandes sollten ausreichen.

2) Für große Serien wird ein Lötrahmen empfohlen. Sein Schutzdeckel mit einer schnell wirkenden mechanischen Verriegelung schützt die Steckverbinder vor Gas und Wärme, die vom Lötgerät erzeugt werden. Als zusätzlicher Schutz kann eine Folie zum Abdecken der nicht zu verlötenden Teile verwendet werden.

Steckbedingungen



Um eine sichere Kontaktgabe zu gewährleisten und ein Beschädigen der Steckverbinder zu verhindern, sind nachfolgende Einbauhinweise zu beachten.

Diese Steckbedingungen entsprechen IEC 60603-2.

Die Steckverbinder sollen nur spannungslos betätigt werden.