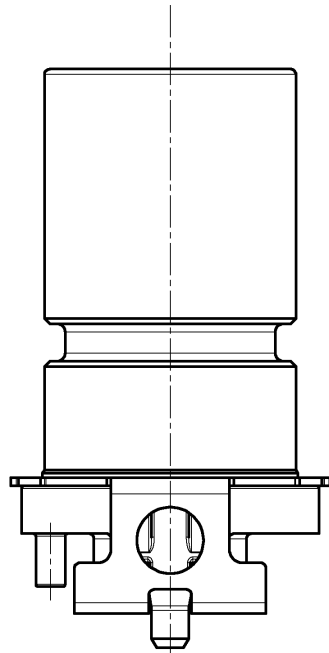
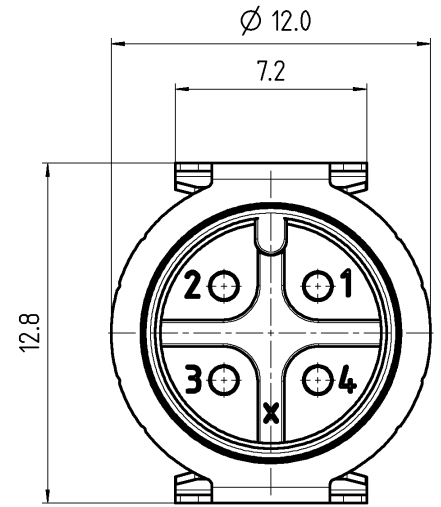
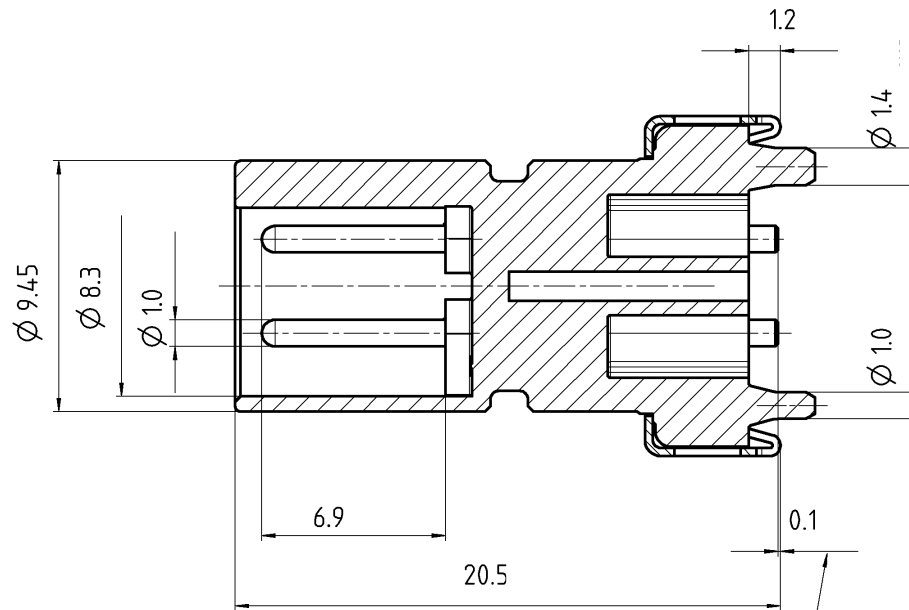
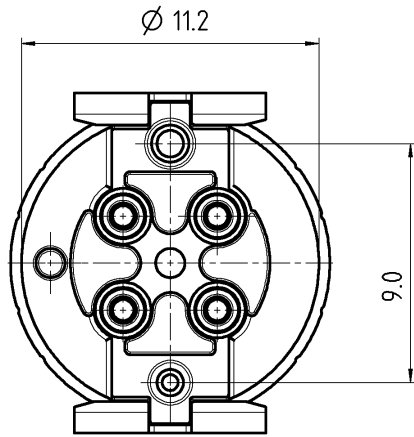
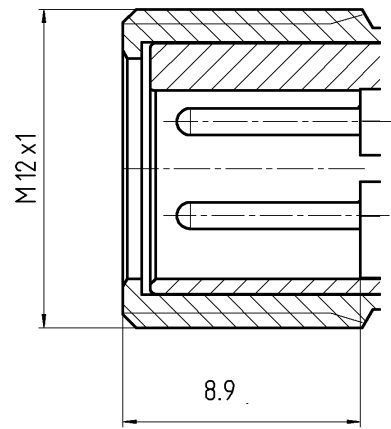


The reproduction, distribution and utilization of this document as well as the communication of its contents to others without express authorization is prohibited. Offenders will be held liable for the payment of damages. All rights reserved in the event of the grant of a patent, utility model or design. (ISO 8646)

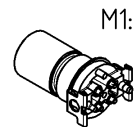
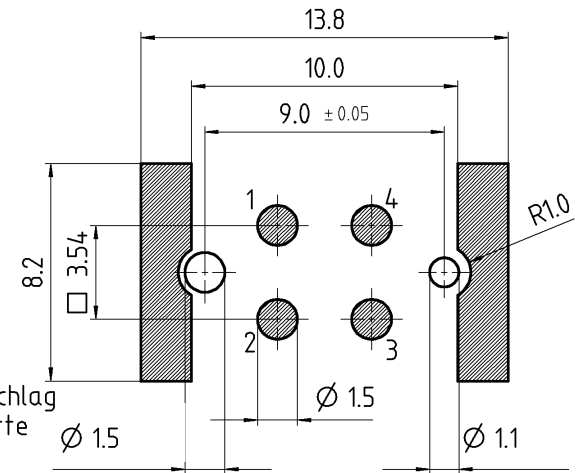


Einbausituation nach Norm



Lötebene zwischen den Kontakten und Lötblech innerhalb 0.1

Lay Out-Vorschlag für Leiterplatte



Werkstoff / material		Nr / no	Oberfläche / surface		Index / index
binder			Toleranzen / Tolerances DIN ISO 2768-m		Maßstab / scale DIN A3
Masse / mass in g		Volumen / volume in cm ³		Benennung / designation	
Datum / date		Name / name		Einbaustecker	
Gezeichnet / drawn		28.02.18		walter	
Geprüft / checked		28.02.18		kassner	
Serie / series		713		M12, SMT-Version	
Status state		50 - Freigegeben		4polig A-Kodierung	
00	-	28.02.18	MW	Zeichnungs-Nr. / drawing no.	
Rev	Number	Date	Name	09 0431 605 04 001	
Ersatz f / replaces				beb-intern / beb-internat Blatt / sheet	