

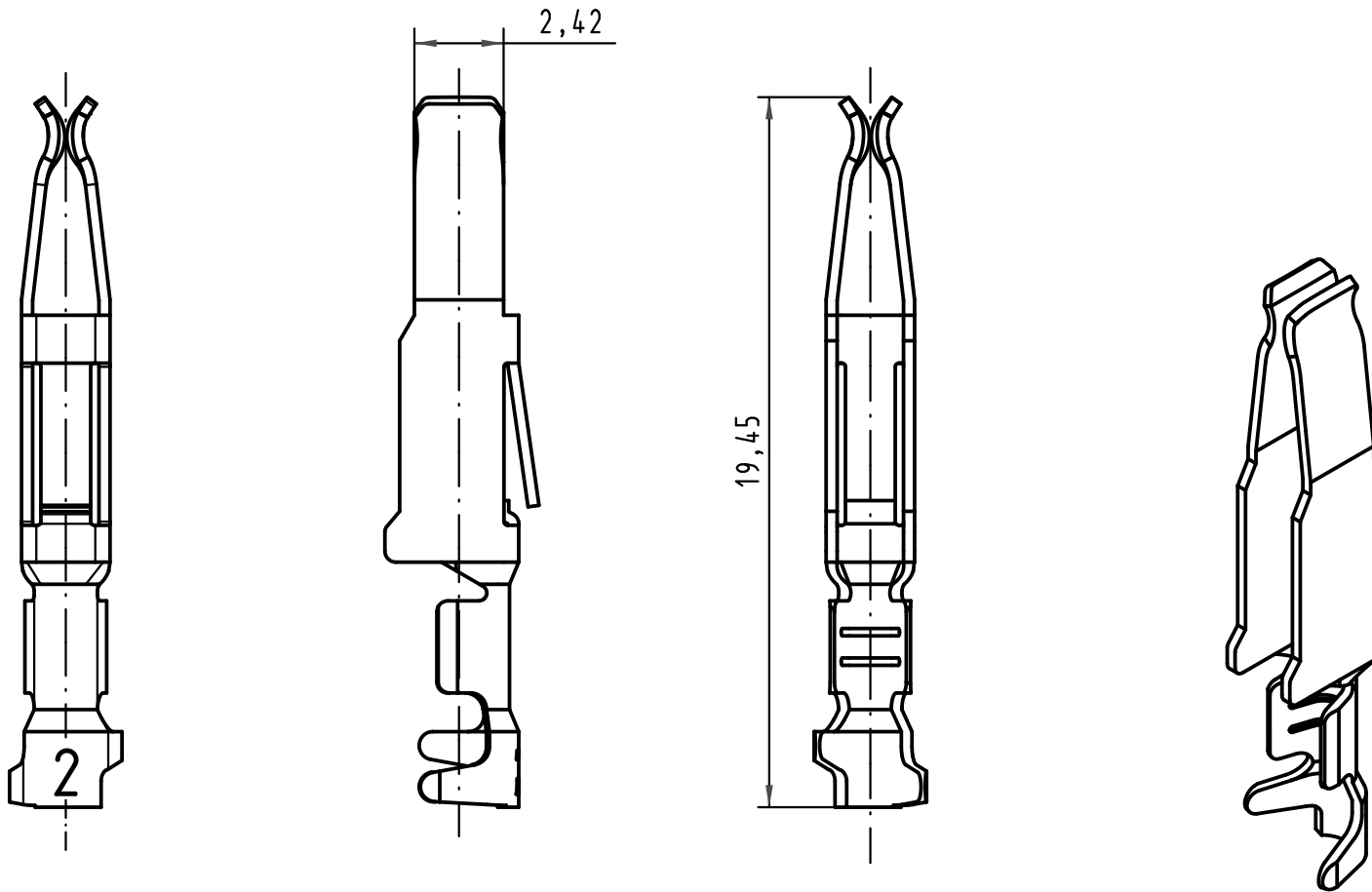
1 2 3 4 5 6

A

B

C

D



All Dimensions in mm Original Size DIN A 4		Techn. Character.			Nicht tolerierte Maße/Free size tolerances complementary IEC 60603-2	
			Dat.	Name	Maßstab/Scale  5 : 1	<b>Bauform/type F-C crimp</b> Federkontakt Crimpkontur 2 für 0,14 - 0,56mm <sup>2</sup> Einzelkontakt 2µm Au female contact crimp contour 2 for 0,14 - 0,56mm <sup>2</sup> single contact 2µm Au
		Detail.	17.01.06	Leh.		
		Insp.	17.01.06	Ge.		
		Stand.				
35449	19.11.08	Hage.	HARTING Electronics GmbH & Co. KG			TB 09 06 000 6431
33227			D-32339 ESPELKAMP			
Mod.	Dat.	Name				Blatt/ page
			Sub.			