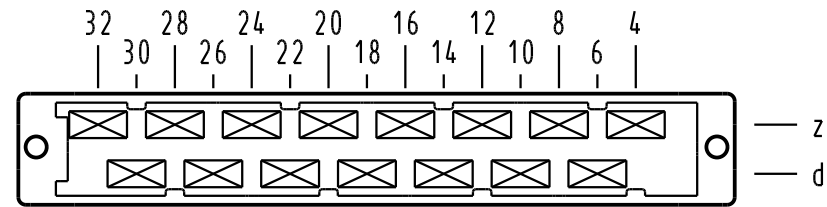


X Kontaktanordnung / contact arrangement

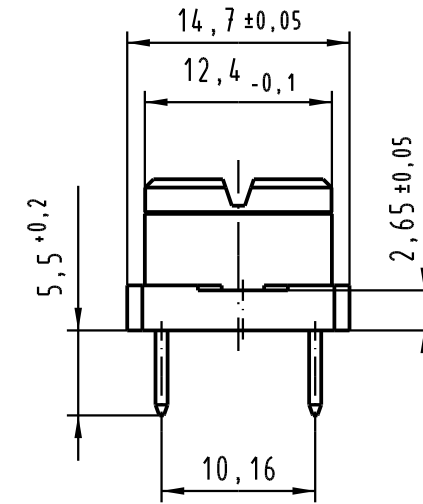
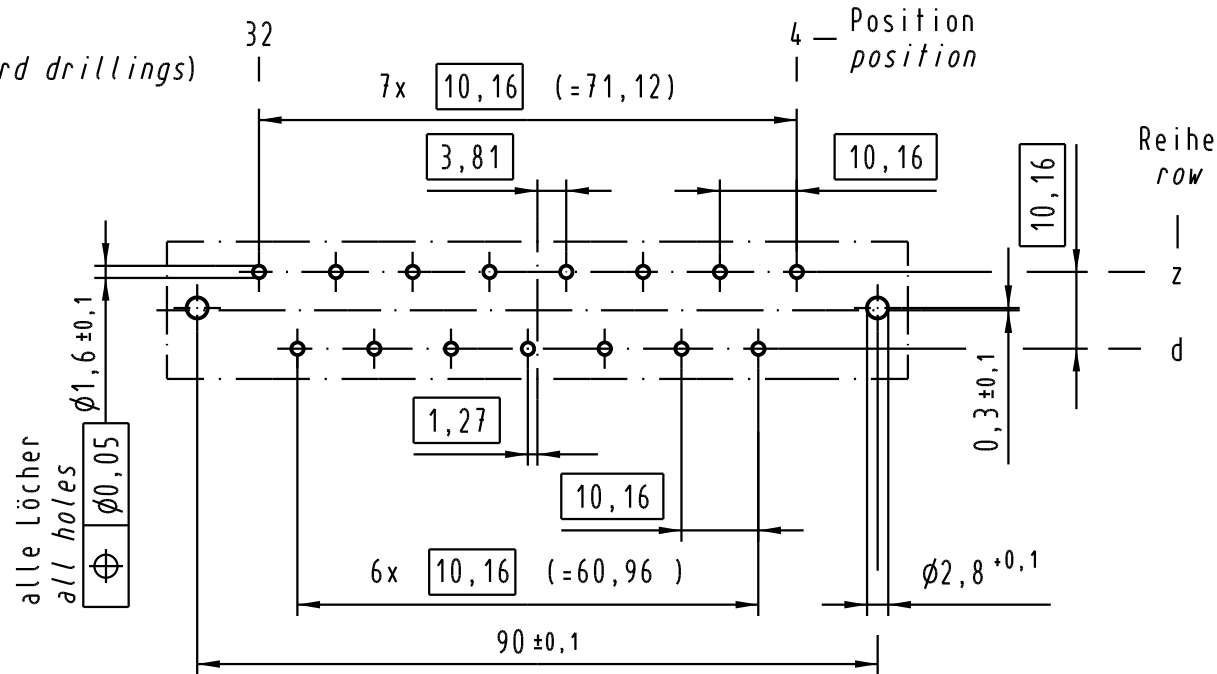


15 Kontakte  
15 contacts

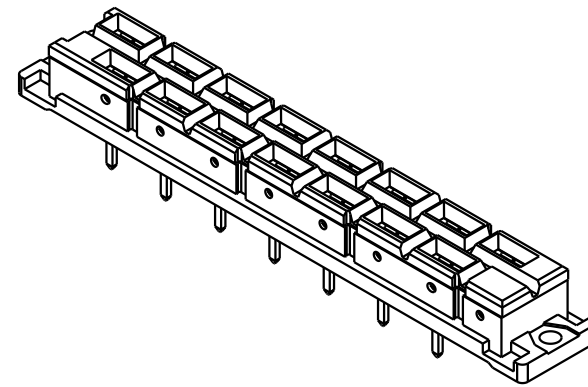
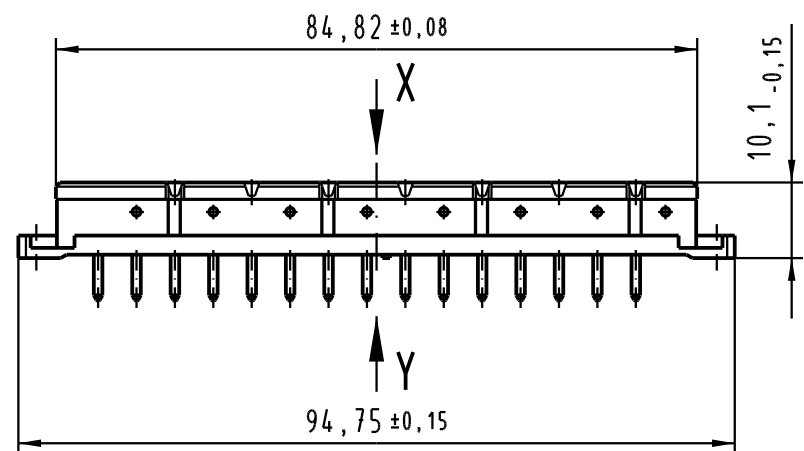
- = Kontaktposition belegt  
= position with contact
- = Kontaktposition nicht belegt  
= position without contact

Z  
2:1

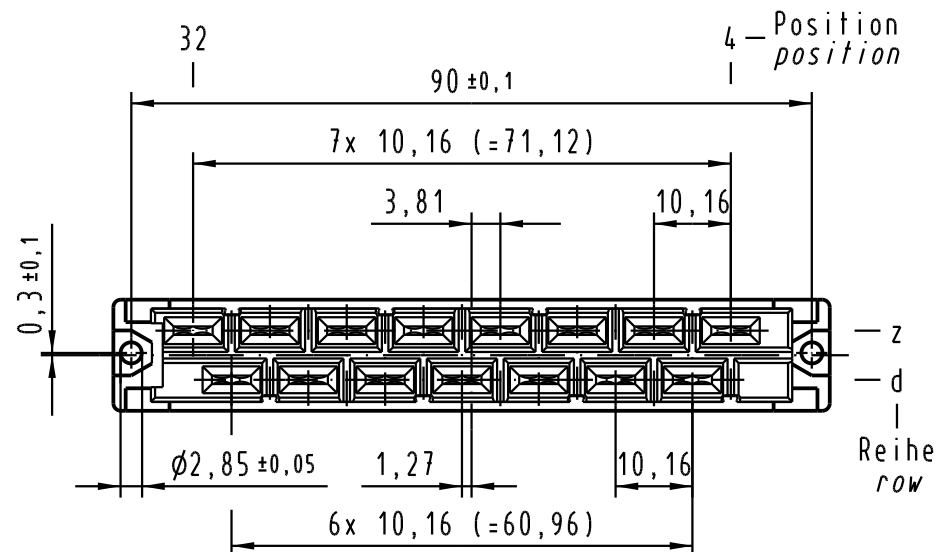
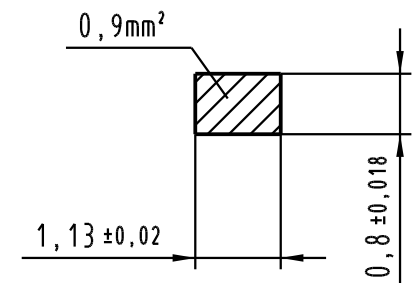
X (Lochbild / board drillings)



Alle Rechte vorbehalten / All rights reserved



Y  
10:1  
Querschnitt der Lötanschlüsse:  
cross-section of solder terminations:



Kontaktfläche Au über Ni  
contact plating Au over Ni

All Dimensions in mm Original Size DIN A 3		Techn. Character. IEC 60603-2		Nicht tolerierte Maß / Free size tolerances IEC 60603-2	
32581	21.02.05	Leh.			
32041					
Mod.	Dat.	Name			
HARTING Electronics GmbH & Co. KG D-32339 ESPELKAMP					TB 09 06 215 2890
					Blatt / page