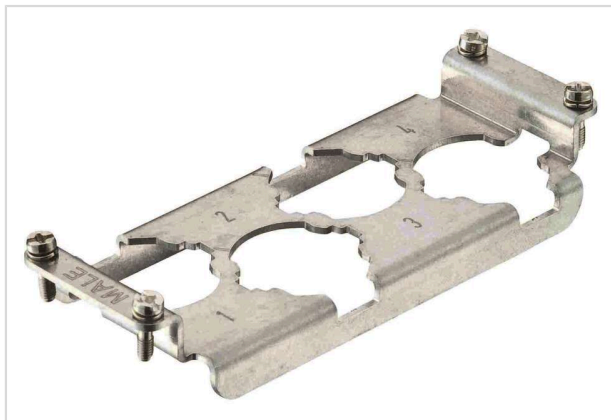


Frame 4xHC250-M



Das Bild dient lediglich illustrativen Zwecken. Bitte beachten Sie die Produktbeschreibung.

Artikelnummer	09 11 000 9925
Beschreibung	Frame 4xHC250-M
HARTING eCatalogue	https://b2b.harting.com/09110009925

Bezeichnung

Kategorie	Zubehör
Gehäusebaureihe	Han [®] HPR
Zubehörtyp	Halterahmen
Zubehörbeschreibung	für Stifteinsätze 4x Han [®] HC Modular 250

Ausführung

Baugröße	24 B
----------	------

Technische Kennwerte

Anzugsdrehmoment	0,5 Nm Befestigungsschrauben M3
------------------	---------------------------------

Materialeigenschaften

Werkstoff Zubehör	Metall
RoHS	konform
ELV Status	konform
China RoHS	e
REACH Annex XVII Stoffe	nicht enthalten
REACH ANNEX XIV Stoffe	nicht enthalten
REACH SVHC Stoffe	nicht enthalten
California Proposition 65 Stoffe	ja
California Proposition 65 Stoffe	Nickel



Pushing Performance
Since 1945

Kaufmännische Daten

Packungsgröße	1
Nettogewicht	56 g
Ursprungsland	Deutschland
europäische Zolltarifnummer	85389099
GTIN	5713140015630
ETIM	EC002310
eCl@ss	27440210 Befestigungselement für Industriesteckverbinder