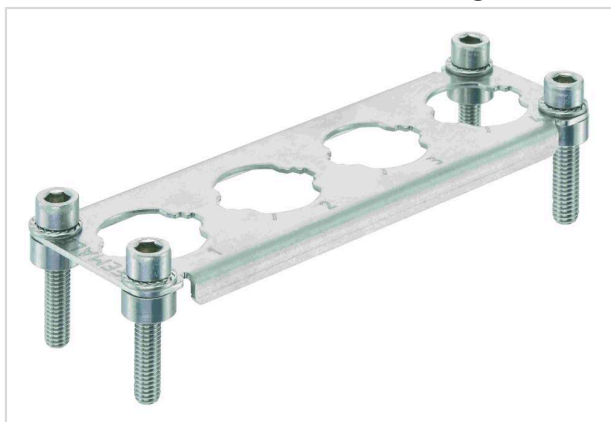


## Frame 4xHC250-F enlarged



Das Bild dient lediglich illustrativen Zwecken. Bitte beachten Sie die Produktbeschreibung.

Artikelnummer	09 11 000 9928
Beschreibung	Frame 4xHC250-F enlarged
HARTING eCatalogue	<a href="https://b2b.harting.com/09110009928">https://b2b.harting.com/09110009928</a>

### Bezeichnung

Kategorie	Zubehör
Gehäusebaureihe	Han <sup>®</sup> HPR enlarged
Zubehörtyp	Halterahmen
Zubehörbeschreibung	für Buchseneinsätze 4x Han <sup>®</sup> HC Modular 250

### Ausführung

Baugröße	24 HPR enlarged
Lieferumfang	4x Zylinderschraube M6 x 20 4x Zylinderschraube M6 x 25 4x Sperrkantscheibe SK S6

### Technische Kennwerte

Anzugsdrehmoment	10 Nm Befestigungsschrauben M6
------------------	--------------------------------

### Materialeigenschaften

Werkstoff Zubehör	Edelstahl
RoHS	konform
ELV Status	konform
China RoHS	e
REACH Annex XVII Stoffe	nicht enthalten
REACH ANNEX XIV Stoffe	nicht enthalten
REACH SVHC Stoffe	nicht enthalten
California Proposition 65 Stoffe	ja



**Pushing Performance**  
Since 1945

## Materialeigenschaften

California Proposition 65 Stoffe	Nickel
----------------------------------	--------

## Kaufmännische Daten

Packungsgröße	1
Nettogewicht	138 g
Ursprungsland	Deutschland
europäische Zolltarifnummer	85389099
GTIN	5713140015661
ETIM	EC002310
eCl@ss	27440210 Befestigungselement für Industriesteckverbinder