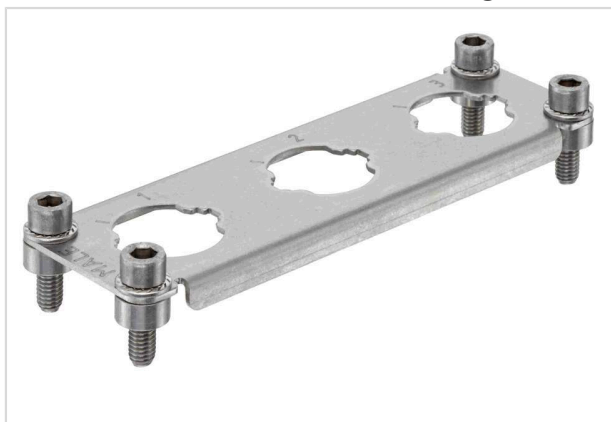


Frame 3xHC250-M enlarged



Das Bild dient lediglich illustrativen Zwecken. Bitte beachten Sie die Produktbeschreibung.

Artikelnummer	09 11 000 9931
Beschreibung	Frame 3xHC250-M enlarged
HARTING eCatalogue	https://b2b.harting.com/09110009931

Bezeichnung

Kategorie	Zubehör
Gehäusebaureihe	Han [®] HPR enlarged
Zubehörtyp	Halterahmen
Zubehörbeschreibung	für Stifteinsätze 3x Han [®] HC Modular 250

Ausführung

Baugröße	24 HPR enlarged
Lieferumfang	4x Zylinderschraube M6 x 20 4x Zylinderschraube M6 x 30 4x Sperrkantscheibe SK S6

Technische Kennwerte

Anzugsdrehmoment	10 Nm Befestigungsschrauben M6
------------------	--------------------------------

Materialeigenschaften

Werkstoff Zubehör	Edelstahl
RoHS	konform
ELV Status	konform
China RoHS	e
REACH Annex XVII Stoffe	nicht enthalten
REACH ANNEX XIV Stoffe	nicht enthalten
REACH SVHC Stoffe	nicht enthalten
California Proposition 65 Stoffe	ja



Pushing Performance
Since 1945

Materialeigenschaften

California Proposition 65 Stoffe	Nickel
----------------------------------	--------

Kaufmännische Daten

Packungsgröße	1
Nettogewicht	145 g
Ursprungsland	Deutschland
europäische Zolltarifnummer	85389099
GTIN	5713140015678
ETIM	EC002310
eCl@ss	27440210 Befestigungselement für Industriesteckverbinder