

Han Q1/0-M/M with housing (HBMA, black)



Das Bild dient lediglich illustrativen Zwecken. Bitte beachten Sie die Produktbeschreibung.

Artikelnummer	09 12 001 2661
Beschreibung	Han Q1/0-M/M with housing (HBMA, black)
HARTING eCatalogue	https://b2b.harting.com/09120012661

Bezeichnung

Kategorie	Steckverbinder-Sets
Baureihe	Han [®] Q
Bezeichnung	1/0 Protected
Gehäuseart	Anbaugehäuse

Ausführung

Anschlussart	Axialschraubanschluss
Geschlecht	Stift
Baugröße	3 A
Kontaktanzahl	1
Verriegelungsart	Längsbügel

Hinweise	Die aufgeführten Steckverbinder sind nach IEC 61984 Steckverbinder ohne Schalleistung (COC) und dürfen bei bestimmungsgemäßem Gebrauch nicht unter Spannung / Last gesteckt oder getrennt werden!
	Es sind ausschließlich Kabel der Schutzklasse 2 einzusetzen!
	Der Axialschraubanschluss ist geeignet für feinadrige Leitungen gemäß EN 60228 Klasse 5. Abweichende Kabelaufbauten sind separat zu prüfen.
	Bei der Montage im Anbaugehäuse sind die im Daten- und Typenblatt beschriebenen Einbaubedingungen einzuhalten.

Zum Anschluss des Leiters in den Axialschraubkontakt nur Innensechskant mit Schlüsselweite SW 4 benutzen.

Technische Kennwerte

Bemessungsstrom	100 A
Bemessungsspannung	400 V
Bemessungsstoßspannung	6 kV
Verschmutzungsgrad	3



Pushing Performance
 Since 1945

Technische Kennwerte

Isolationswiderstand	>10 ¹⁰ Ω
Durchgangswiderstand	≤0,3 mΩ
Grenztemperatur	-40 ... +125 °C
Steckzyklen	≥500

Materialeigenschaften

Werkstoff Einsatz	Polycarbonat (PC)
Farbe Einsatz	RAL 7032 (kieselgrau)
Werkstoff Kontakte	Kupferlegierung
Kontaktoberfläche	versilbert
Werkstoff Gehäuse	Zink-Druckguss
Oberfläche Gehäuse	pulverbeschichtet
Farbe Gehäuse	RAL 9005 (tiefschwarz)
Werkstoff Dichtung	NBR
Werkstoff Verriegelung	Stahl
Oberfläche Verriegelung	verzinkt
Materialbrennbarkeitsklasse nach UL 94	V-0
RoHS	konform mit Ausnahme
RoHS-Ausnahmen	6a / 6a. I: Blei als Legierungselement in Stahl für Bearbeitungszwecke und in verzinktem Stahl mit einem Massenanteil von höchstens 0,35 % Blei / Blei als Legierungselement in Stahl für Bearbeitungszwecke mit einem Massenanteil von höchstens 0,35 % Blei und in Bauteilen aus stückfeuerverzinktem Stahl mit einem Massenanteil von höchstens 0,2 % Blei. 6c.: Kupferlegierung mit einem Massenanteil von bis zu 4 % Blei
ELV Status	konform mit Ausnahme
China RoHS	50
REACH Annex XVII Stoffe	nicht enthalten
REACH ANNEX XIV Stoffe	nicht enthalten
REACH SVHC Stoffe	ja
REACH SVHC Stoffe	Potassium 1,1,2,2,3,3,4,4,4-nonafluorobutane-1-sulphonate Blei
ECHA SCIP Nummer	1e38d35d-d1be-4585-8e03-95faccd739bf
California Proposition 65 Stoffe	ja
California Proposition 65 Stoffe	Blei Nickel Naphthalin
Brandschutz in Schienenfahrzeugen	EN 45545-2 (2020-08)

Materialeigenschaften

Anforderungssatz mit Gefährdungsstufen	R22 (HL 1-3)
	R23 (HL 1-3)

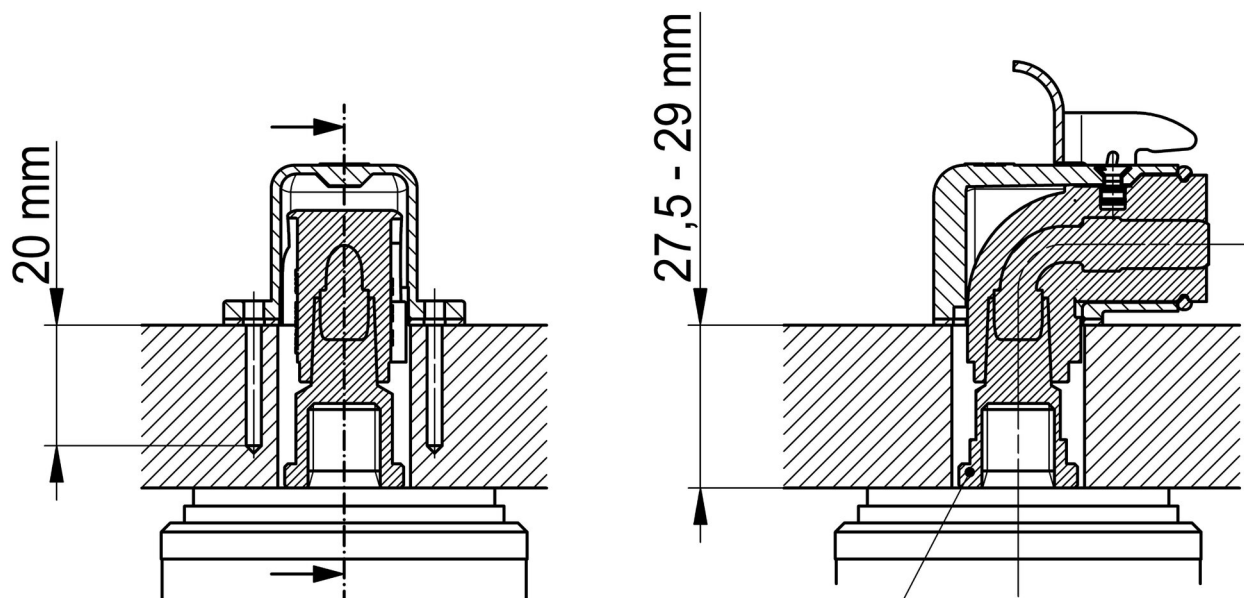
Normen und Zulassungen

Normen	IEC 60664-1
	IEC 61984

Kaufmännische Daten

Packungsgröße	1
Nettogewicht	95,9 g
Ursprungsland	Deutschland
europäische Zolltarifnummer	85366990
GTIN	5713140189706
ETIM	EC002636
eCl@ss	27440114 Rechtecksteckverbinder (feldkonfektionierbar)

Maximale Bohrungstiefe und Abstandsmaß Isolierung



Aufschraubbuchse M12